

MODULE MONO CRISTALLIN - TECHNOLOGIE DES CELLULES SHINGLED

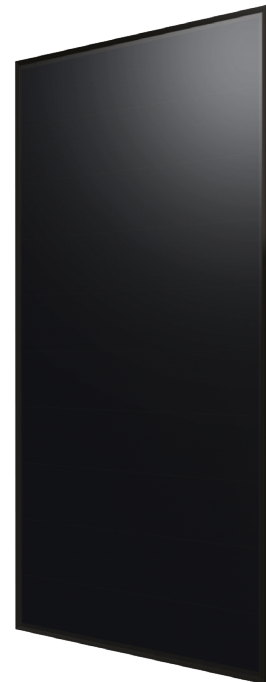
385 / 390 / 395 / 400 / 405 / 410 Watts

Puma Series



Hautes Performances et Fiabilité

La technologie Shingled se démarque par l'absence de rubans de connexion entre les cellules assemblées en série. Contrairement à un design traditionnel, la surface active du module est optimisée au maximum. Les contraintes thermiques sont réduites ce qui augmente grandement l'efficacité et la fiabilité du module.



Performances exceptionnelles sous une chaleur extrême ainsi qu'une faible irradiance



Pmax significativement bas



Une tolérance positive



Contrôlé 100% en Electroluminescence

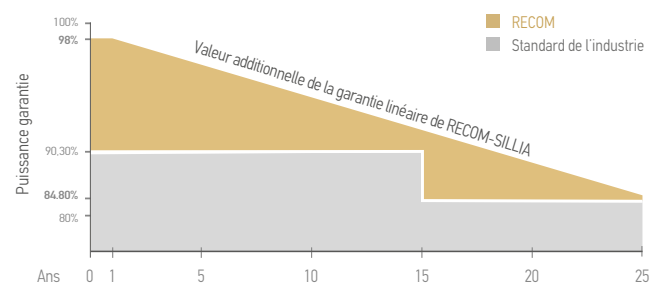
Avantages clés

 Haute puissance de sortie	 Pmax Coefficient thermique Pmax faible
 Haut rendement en climat chaud	 Garantie limitée de 25 ans sur le produit
 LCOE réduit	 Pertes par résistivité réduites

Tests, Certifications et Garanties

Tests Standard	IEC 61215, IEC 61730
Certifications Usine	ISO 9001:2015 - ISO 14001:2015
Certifications	Conformité à CE, PV CYCLE
Assurance	Assurance responsabilité civile produit fournie par Allianz
Capacité de charge maximale en surface	Module certifié pour résister aux vents extrêmes (2400 pascal) et aux charges de neige (5400 pascal)
Tolérance de puissance	Garantie +0%/+5% selon conditions STC
Garanties	<ul style="list-style-type: none"> Garantie Limitée de 25 ans sur le produit Garantie fabricant de 90,30% de la performance nominale à 15 ans Garantie de puissance de sortie linéaire sur 25 ans

Garanties de performance linéaire



Production 1ere année $\geq 98.0\%$ Baisse de puissance entre 2 et 25 ans $\leq 0.55\%$ Puissance de sortie à 25 ans $\geq 84.8\%$

MODULE MONO CRISTALLIN - TECHNOLOGIE DES CELLULES SHINGLED

RCM-xxx-SMB (xxx=385-410)

Performances Electriques

CLASSE DE PUISSANCE ⁽¹⁾			385		390		395		400		405		410	
Condition de Mesure			STC	NMOT	STC	NMOT	STC	NMOT	STC	NMOT	STC	NMOT	STC	NMOT
Puissance maximum	Pmax	[Wp]	385	290	390	294	395	297	400	301	405	305	410	309
Tension à Pmax	Vmp	[V]	38.40	36.60	38.50	36.70	38.50	36.70	38.60	36.80	38.70	36.90	38.80	37.00
Intensité à Pmax	Imp	[A]	10.03	7.92	10.13	8.00	10.26	8.10	10.36	8.18	10.47	8.27	10.57	8.35
Tension en Circuit Ouvert	Voc	[V]	46.20	44.00	46.30	44.10	46.30	44.10	46.40	44.20	46.50	44.30	46.60	44.40
Courant en Court Circuit	Isc	[A]	10.82	8.73	10.87	8.77	10.92	8.81	10.97	8.85	11.02	8.89	11.07	8.93
Rendement surfacique	Eff	[%]	19,60		19,90		20,20		20,40		20,70		20,90	
Courant Inverse max	IR	[A]	20											
Tension Système max	Vsys	[V]	1.000 VDC / 1.500 VDC (IEC) & 1.000 VDC (UL)											

(1) Tolérances de mesures: Pmax (± 3%), Isc & Voc (± 5%) - Classification Puissance 0/+5W

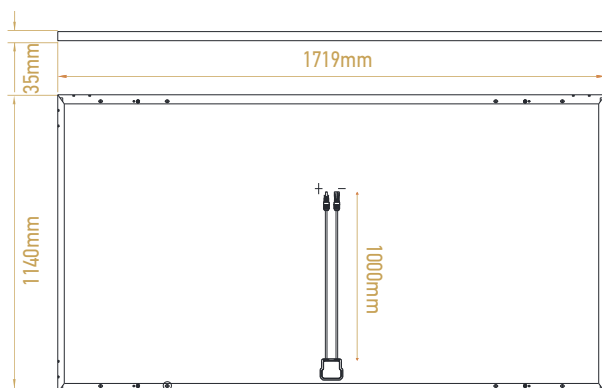
(2) STC (Conditions Standards de Test): Irradiance 1000W/m², Temperature Cellule 25°C, AM 1.5

(3) NMOT (Température Nominale de Fonctionnement du Module): Irradiance 800W/m², Temperature Ambiante 20°C, AM

Caractéristiques Mécaniques

Dimensions	1719mm x 1140mm x 35mm
Poids	22.0 Kg
Cellules	PERC Mono-cristallin 166x166mm
Face avant	Verre trempé à faible teneur en fer de 3.2mm + ARC
Face arrière	Film synthétique PET
Cadre	Alliage d'aluminium anodisé
Boitier de jonction	IP67 (3 diodes bypass)
Câbles	4.0mm² - Longueur 1m
Connecteurs	MC4 compatible

Dimensions

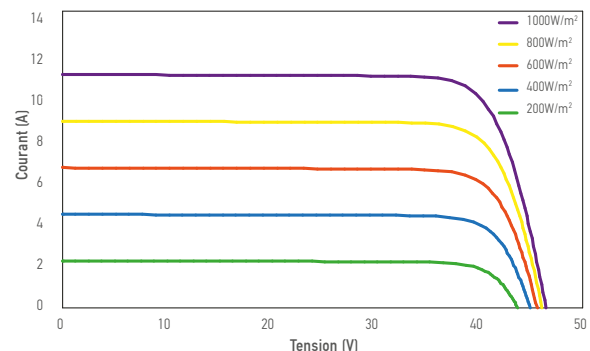


RECOM n'assume aucune responsabilité pour toute erreur typographique, de mise en page, de désinformation, toute autre erreur, omission, contenue dans ce document.

recom-solar.com

Courbe I-V

La perte de puissance dans les environnements à faible luminosité: 200W/m² est inférieure à 3%



Coefficients Thermiques

Coeff./ Pmax	-0.34% / °C
Coeff./ Voc	-0.27% / °C
Coeff./ Isc	+0.04% / °C
Température d'utilisation	-40~+85 °C
T° nominale de fonctionnement du module (NMOT)	42.3 ± 2 °C

Configuration de l'emballage

Container	40'HC
Pieces par Palette	31
Palletes par Container	26
Pieces par Container	806

Les spécifications et les caractéristiques clés décrites dans cette fiche technique peuvent varier légèrement et ne sont pas garanties. En raison d'innovations, de recherches et d'améliorations continues des produits, RECOM se réserve le droit d'apporter tout ajustement aux informations décrites ici à tout moment et sans préavis. Veuillez toujours vous procurer la version la plus récente de la fiche technique qui doit être dûment incorporée dans le contrat passé par les parties et régissant toutes les transactions liées à l'achat et à la vente des produits décrits dans les présentes fiches. Veuillez lire les instructions de sécurité et d'installation avant d'utiliser les modules.

© Copyright 2021. RECOM