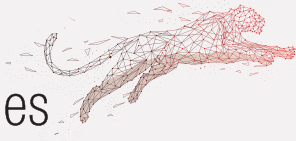


MODULE MONOCRISTALLIN DEMI CELLULES

485 / 490 / 495 / 500 / 505 Watts

Panther Series



Aperçu

Technologie révolutionnaire : Une puissance de sortie plus élevée et des performances système améliorées - la solution idéale pour les utilisateurs finaux qui souhaitent un rapide retour sur investissement.

Module de Qualité Premium à rendement élevé, fabriqué avec des matériaux de Première Qualité .

Avantages clés



Certifié par des Organismes Indépendants



Assurance responsabilité civile produit



Haute puissance de sortie



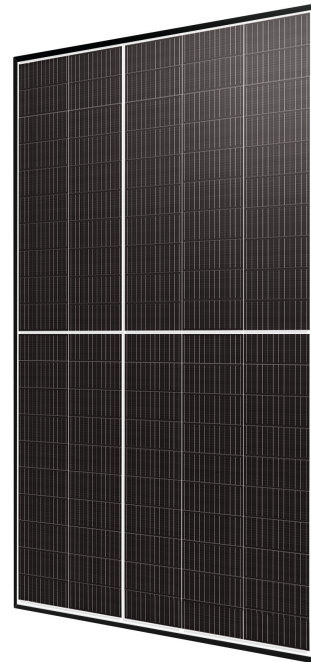
Garantie limitée de 25 ans sur le produit



Pertes par résistivité réduites



LCOE réduit



Résistance mécanique garantie aux intempéries



Une tolérance positive

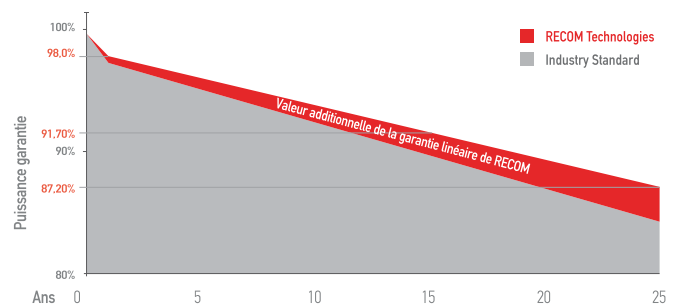


Contrôlé 100% en Electroluminescence

Tests, Certifications et Garanties

Tests Standard	IEC 61215, IEC 61730
Tests de qualité en usine	ISO 9001:2015 - ISO 14001:2015
Certifications	Conformité CE, PV CYCLE Classe de sécurité incendie C selon UL790
Assurance	Assurance Responsabilité civile associée aux produits fournie par Liberty Mutual
Capacité de charge maximale en surface	Module certifié pour résister aux vents extrêmes (2400 pascal) et aux charges de neige (5400 pascal)
Tolérance de puissance	Garanti +0/+5W selon conditions STC
Garanties	<ul style="list-style-type: none"> Garantie Limitée de 25 ans sur le produit Garantie fabricant de 91.70% de la performance nominale à 15 ans Garantie de puissance de sortie linéaire sur 25 ans

Garanties de performance linéaire



Production 1ere année $\geq 98.0\%$ Baisse de puissance entre 2 et 25 ans $\leq 0.45\%$ Puissance de sortie a 25 ans $\geq 87.20\%$

Panther

MODULE MONOCRISTALLIN DEMI CELLULES

RCM-xxx-8MP (xxx=485-505)

Performances Electriques

CLASSE DE PUISSANCE ⁽¹⁾			485		490		495		500		505	
Condition de Mesure			STC	NMOT	STC	NMOT	STC	NMOT	STC	NMOT	STC	NMOT
Puissance maximum	Pmax	[Wp]	485	367,16	490	370,94	495	374,73	500	378,51	505	382,30
Tension à Pmax	Vmp	[V]	27,60	25,69	27,81	25,88	28,02	26,08	28,23	26,27	28,44	26,47
Intensité à Pmax	Imp	[A]	17,58	14,29	17,63	14,33	17,67	14,37	17,72	14,41	17,76	14,44
Tension en Circuit Ouvert	Voc	[V]	33,26	31,35	33,52	31,59	33,77	31,83	34,02	32,06	34,28	32,30
Courant en Court Circuit	Isc	[A]	18,67	15,04	18,72	15,08	18,76	15,11	18,81	15,16	18,86	15,19
Rendement surfacique	Eff	[%]	20,25		20,46		20,67		20,87		21,08	
Courant Inverse max	IR	[A]	30									
Tension Système max	Vsys	[V]	1500 V DC									

(1) Tolérances de mesures: Pmax (± 3%), Isc & Voc (± 3%) - Classification Puissance 0/+5W

(2) STC (Conditions Standards de Test): Irradiance 1000W/m², Temperature Cellule 25°C, AM 1.5

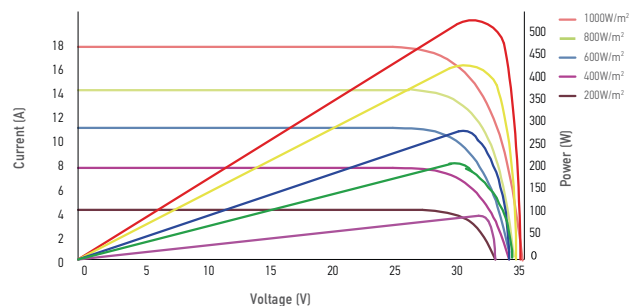
(3) NMOT (Température Nominale de Fonctionnement du Module): Irradiance 800W/m², Temperature Ambiante 20°C, AM

Caractéristiques Mécaniques

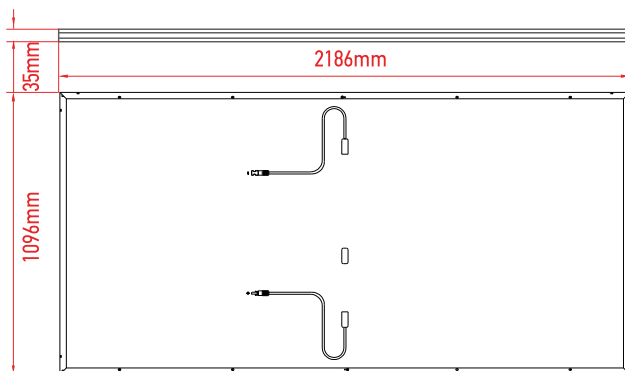
Dimensions	2186mm x 1096mm x 35mm
Poids	23,5 Kg
Cellules	Mono Perc – 210mm x 105mm (2 x 50) – G12
Face avant	Verre trempé à faible teneur en fer de 3,2mm + ARC
Face arrière	Feuille de fond haute résistance
Cadre	Alliage d'aluminium anodisé (Noir)
Boitier de jonction	IP68 - 3 Bypass diodes
Connecteurs	MC4 compatible
Câbles	Section: 4 mm² - Longueur = 350mm ou sur demande

Courbe I-V

La perte de puissance dans les environnements à faible luminosité: 200W/m² est inférieure à 3%



Dimensions



RECOM n'assume aucune responsabilité pour toute erreur typographique, de mise en page, de désinformation, toute autre erreur, omission, contenue dans ce document.

Coefficients Thermiques

Coeff. / Pmax	-0.362% / °C
Coeff. / Voc	-0.262% / °C
Coeff. / Isc	+0.042% / °C
Température d'utilisation	-40 ~ +85 °C
T° nominale de fonctionnement du module (NMOT)	42 ± 2°C

Configuration de l'emballage

Conteneur	40'HC
Pieces par Palette	31
Palletes par Conteneur	20
Pieces par Conteneur	(31+31+2)x10=640 pcs

www.recom-tech.com

Les spécifications et les caractéristiques clés décrites dans cette fiche technique peuvent varier légèrement et ne sont pas garanties. En raison d'innovations, de recherches et d'améliorations continues des produits, RECOM Technologies se réserve le droit d'apporter tout ajustement aux informations décrites ici à tout moment et sans préavis. Veuillez toujours vous procurer la version la plus récente de la fiche technique qui doit être dûment incorporée dans le contrat passé par les parties et régissant toutes les transactions liées à l'achat et à la vente des produits décrits dans les présentes fiches. Veuillez lire les instructions de sécurité et d'installation avant d'utiliser les modules.

© Copyright 2023. RECOM