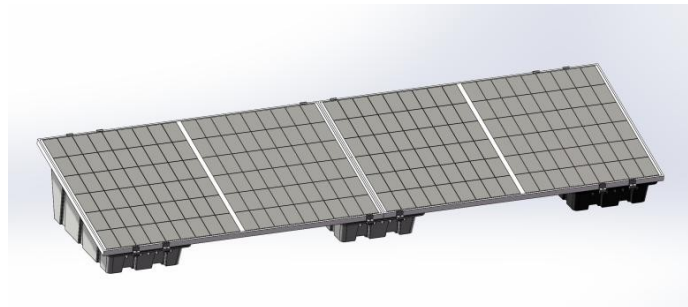
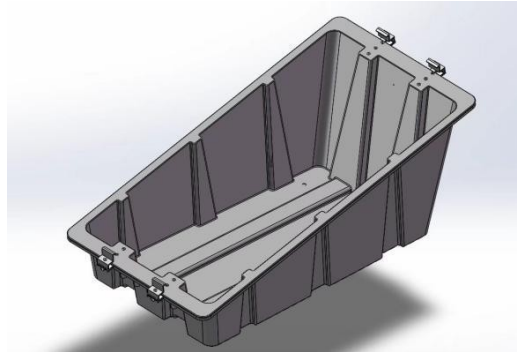




Montage solaire au sol

Instructions d'installation



Lignes directrices générales

- Le système de montage solaire au sol Solarfam GPPM permet d'installer des modules solaires sur le sol et les espaces verts, les espaces ouverts, les toits plats avec une inclinaison allant jusqu'à 5° sans pénétrer dans le toit. (hors exposition au sulfure d'hydrogène)
- Le Solarfam GPPM est lesté avec du ballast (gravier, dalles de pavage, etc.) afin de résister aux charges de vent. Le poids nécessaire du lest dépend de la hauteur du bâtiment, de son emplacement et de l'état de la surface d'installation, ainsi que de l'ampleur des charges de vent. Des valeurs indicatives pour le lestage nécessaire peuvent être calculées à l'aide de l'Eurocode 1 (EN 1991).
- Le Solarfam GPPM peut stocké et utilisé à des températures ambiantes comprises entre -40 °C et +60 °C.
- Le toit doit être exempt de neige, de glace et de saleté pendant l'installation. La charge de neige maximale sur le toit est de 2,5kN/m².
- Veillez à respecter les réglementations en vigueur, les normes technologiques les plus récentes et les directives actuelles en matière de santé et de sécurité pendant l'installation et, en particulier, pendant les travaux sur le toit.



Montage solaire au sol

Essais/Certification

- CE
- ROHS
- Les matériaux Solarfam GPPM ont été testés au vieillissement UV 500h pour les normes ISO4892-3:2016 , GB/T 250-2008.
- Le Solarfam GPPM a été testé pour son comportement au feu conformément à la norme DIN EN ISO 11925-2:2011-02 et classé dans la classe "E" conformément à la norme DIN EN 13501-1:2010-01.

Garantie

La garantie Solarfam GPPM ne s'applique que si un système solaire au sol complet Solarfam GPPM d'origine est utilisé et que les termes et conditions de la garantie sont respectés. La garantie est de 10 ans. Le Solarfam GPPM peut subir des déformations élastiques dues au transport et à l'emballage, ce qui n'altère pas ses performances.

! La stabilité structurelle du système PV doit être vérifiée avant l'installation. Le bâtiment doit pouvoir supporter le poids supplémentaire en toute sécurité.

Instructions

1. Placez les crochets à intervalles réguliers.





Montage solaire au sol

- Retirer 2 rails de guidage profilés et fixer les rails de guidage à l'extrémité inférieure du support à l'aide de 4 vis autotaraudeuses M6*25mm.



- Retirer 2 rails de guidage profilés et fixer les rails de guidage sur l'extrémité supérieure du support à l'aide de 4 vis autotaraudeuses M6*25mm.





Montage solaire au sol

4. Placez des matériaux de remplissage (briques, pierres, pas moins de 70 kg).



5. Ajuster la position du support en fonction de la longueur de la planche.





Montage solaire au sol

6. Retirer les pinces, installer la vis à tête ronde M6*28mm sur les pinces, comme indiqué sur l'image.



7. Placer les pinces sur le rail de guidage, ne pas les fixer.





Montage solaire au sol

8. Placez les panneaux solaires.



9. Après avoir confirmé la position du panneau solaire, serrez les vis des pinces pour le fixer.





Montage solaire au sol

10. Fini.



11. La version actuelle de ces instructions d'installation est disponible à l'adresse suivante : <https://www.jsszolar.com/product/817.html>