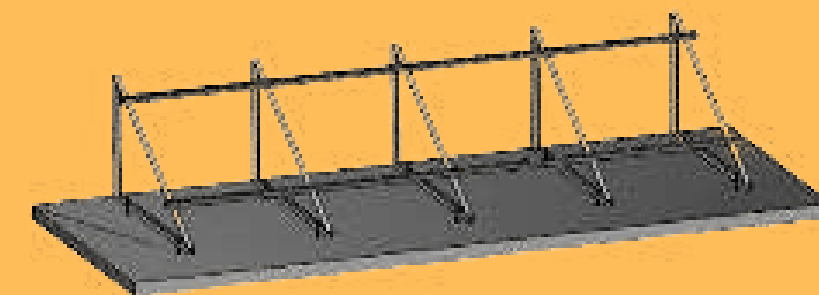


GUIDE D'INSTALLATION

KIT DE FIXATION TOITURE / SOL / MURAL



CONTACT



CAMÉLÉON DIFFUSION
RUE DES MAUGES
49600 LA CHAUSSAIRE

02 41 56 18 25
www.chocdiscount.com

TABLE DES MATIÈRES

I - PRINCIPE DE MONTAGE DES CROCHETS ET DES RAILS.....p.5

II - INSTALLATION DES CROCHETS TOITURE.....p.9

TUILE

BAC ACIER

TÔLE ONDULÉE

ARDOISE

III - INSTALLATION DES ÉQUERRES AU SOL OU MURAL.....p.19

LES ERREURS À NE PAS FAIRE.....

INSTALLATION DES FIXATIONS POUR RAIL.....

IV - INSTALLATION DES RAILS DE FIXATION.....	p.23
CROCHET <u>TOITURE</u>	
ÉQUERRE AU <u>SOL OU MURAL</u>	
V - PRINCIPE DE MONTAGE DES PLATINES DE TERRE.....	p.26
VI - INSTALLATION DES PLATINES DE TERRE.....	p.30
VII - PRINCIPE DE MONTAGE DES PANNEAUX / AGRAFES / CLAME DE FIN ET MILIEU.....	p.32
VIII - INSTALLATION DES PANNEAUX / AGRAFES / CLAME DE FIN ET MILIEU.....	p.36
IX - LES ERREURS À NE PAS FAIRE.....	p.37
X - LES DIFFÉRENTS TYPE D'IMPLANTATION.....	p.40

INTRODUCTION

Il est crucial que les mesures de sécurité suivantes soient observées durant l'installation :

1.1.1 Ne pas jeter ou manipuler brutalement le matériel.

1.1.2 Ne pas exposer votre système à des objets lourds ou tranchants.

1.1.3 En aucun cas, vous ne devez modifier un composant. Le remplacement de vis, perforations, torsions ou tout autre modification physique non décrite dans ce manuel induira une annulation de la garantie.

1.1.4 Il en va de la responsabilité de l'installateur de vérifier l'intégrité la structure où vont êtres installés les composants. Les toits ou structures avec des éléments porteurs oxydés, trop petits, trop espacés ou tout autre emplacement inadapté ne peuvent être utilisés pour l'installation de matériel, dans le cas d'une installation sur ce genre de structure, impliquera une annulation de la garantie, et pourraient résulter en de sérieuses blessures ou la mort.

1.1.5 Il en va de la responsabilité de l'installateur de ne pas surcharger les structures existantes en raison du poids de l'installation .

AS/NZS1170.2.2011 apportés des informations sur les mesures de force du vent appliqué à vos systèmes, prenant en compte la forme du toit et la situation géographique. Les informations données dans ce document sont suffisantes mais vous pourriez avoir besoin de procurer une copie de ces standards si la compagnie d'installation officiel est sur les territoires NéoZélandais ou Australiens.

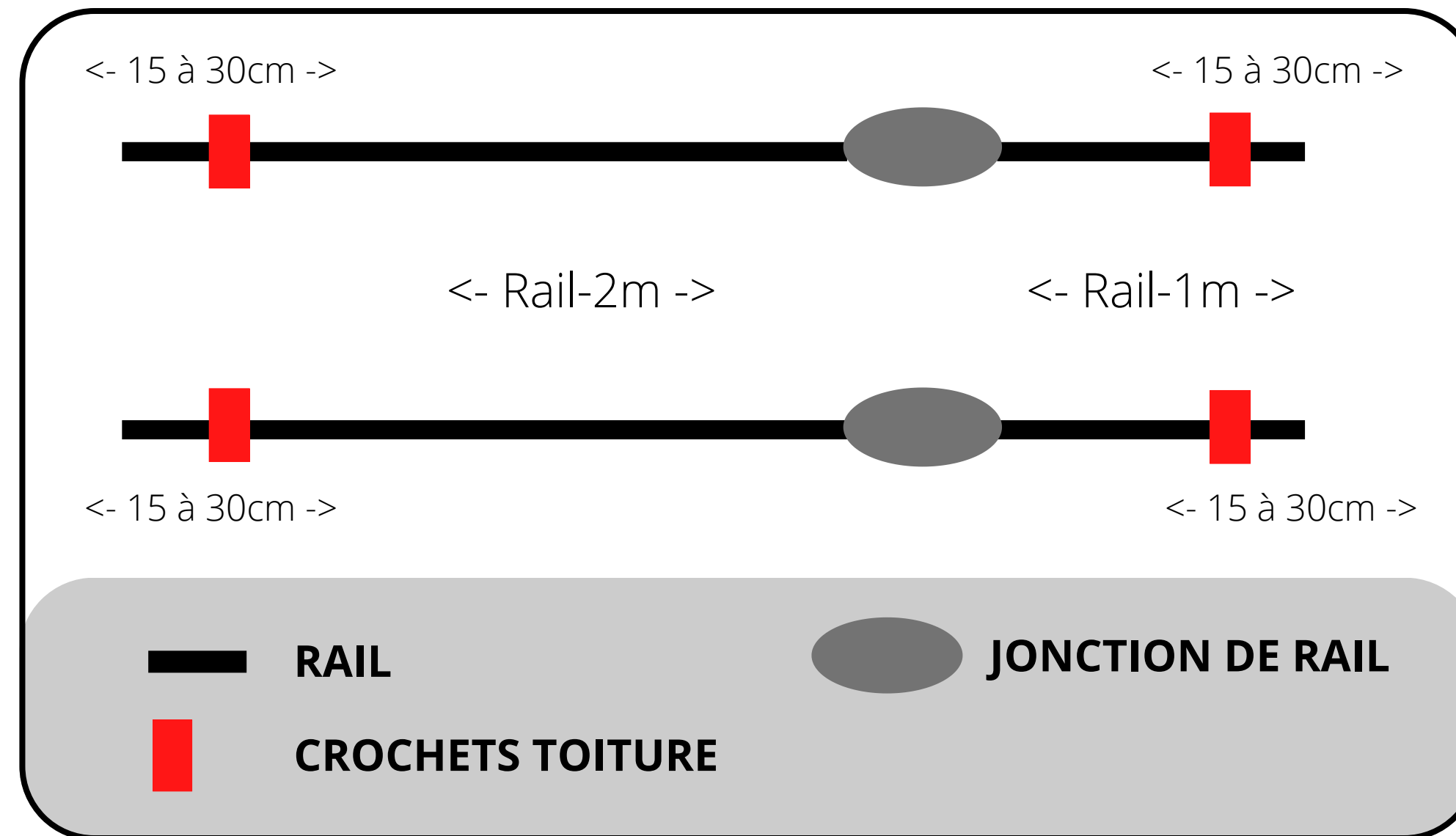
1.2.1 RAPPEL la vitesse moyenne du vent est plus élevée sur les structures montées proches du bord du toit.

1.2.2 Assurez-vous que l'installation convienne aux normes locales et nationales de construction. Prenez en compte les paramètres importants de l'architecture (vitesse du vent, facteurs d'expositions aux intempéries et topographie) lors de la détermination de la charge de l'installation.

1.2.3 Si des attaches alternatives sont utilisées pour l'installation sur le toit (si les attaches fournies sont inutilisables), toutes les vis et attaches doivent être conformes aux normes de résistances à la corrosion Class 4 Australian Standard AS3566 et être égales ou plus résistantes que les attaches et vis fournies.

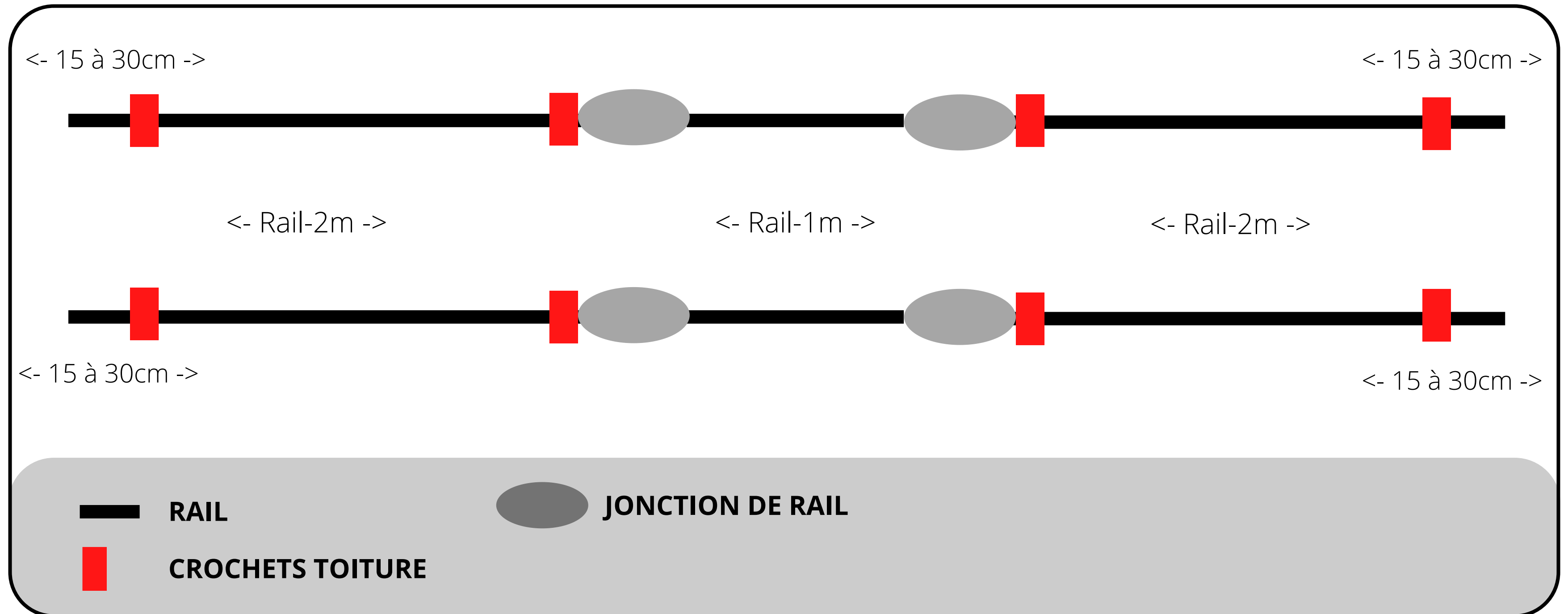
I - PRINCIPE DE MONTAGE DES CROCHETS ET DES RAILS

- Exemple 2 panneaux (largeur de panneaux 1,14m) :



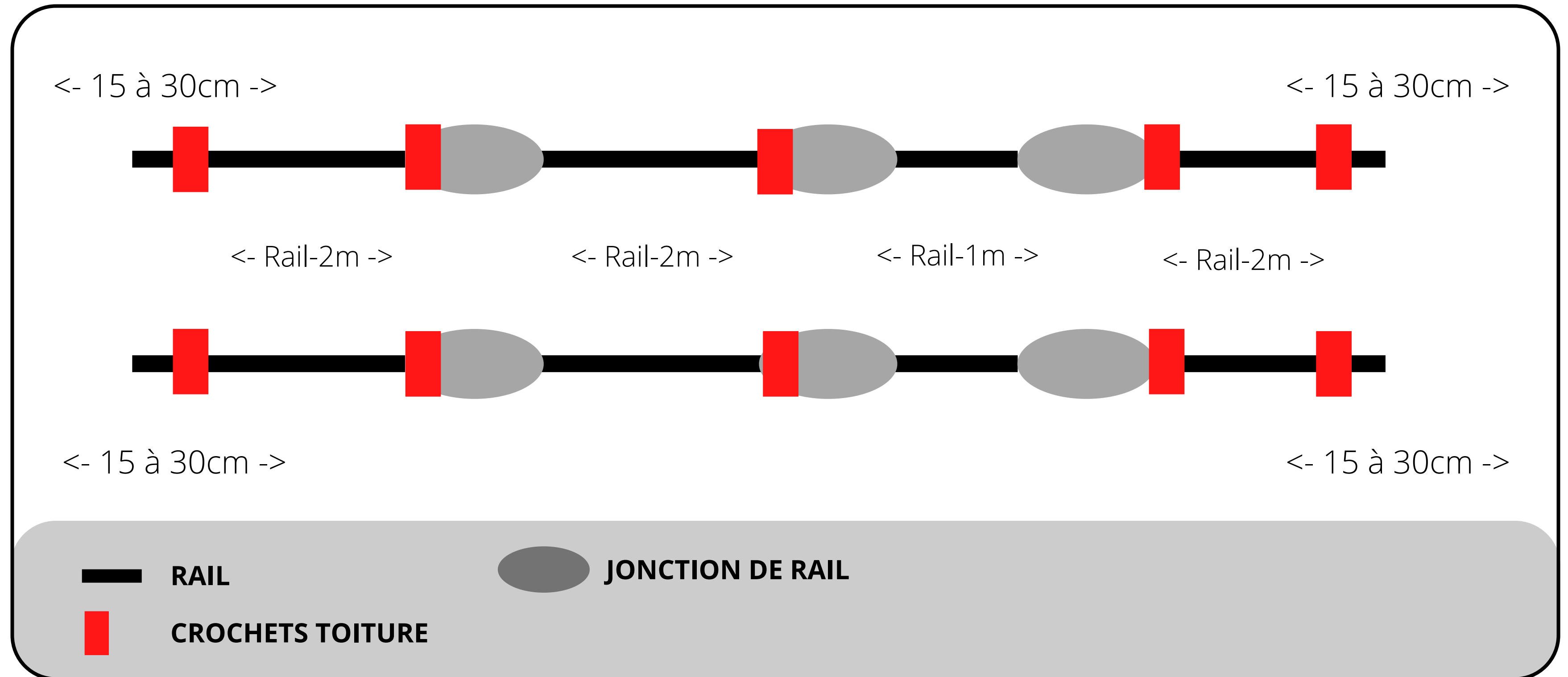
Les crochets de toiture doivent être placés entre 15 et 30 cm avant la fin de chaque extrémité des rangées.

- Exemple 4 panneaux (largeur de panneaux 1,14m) :



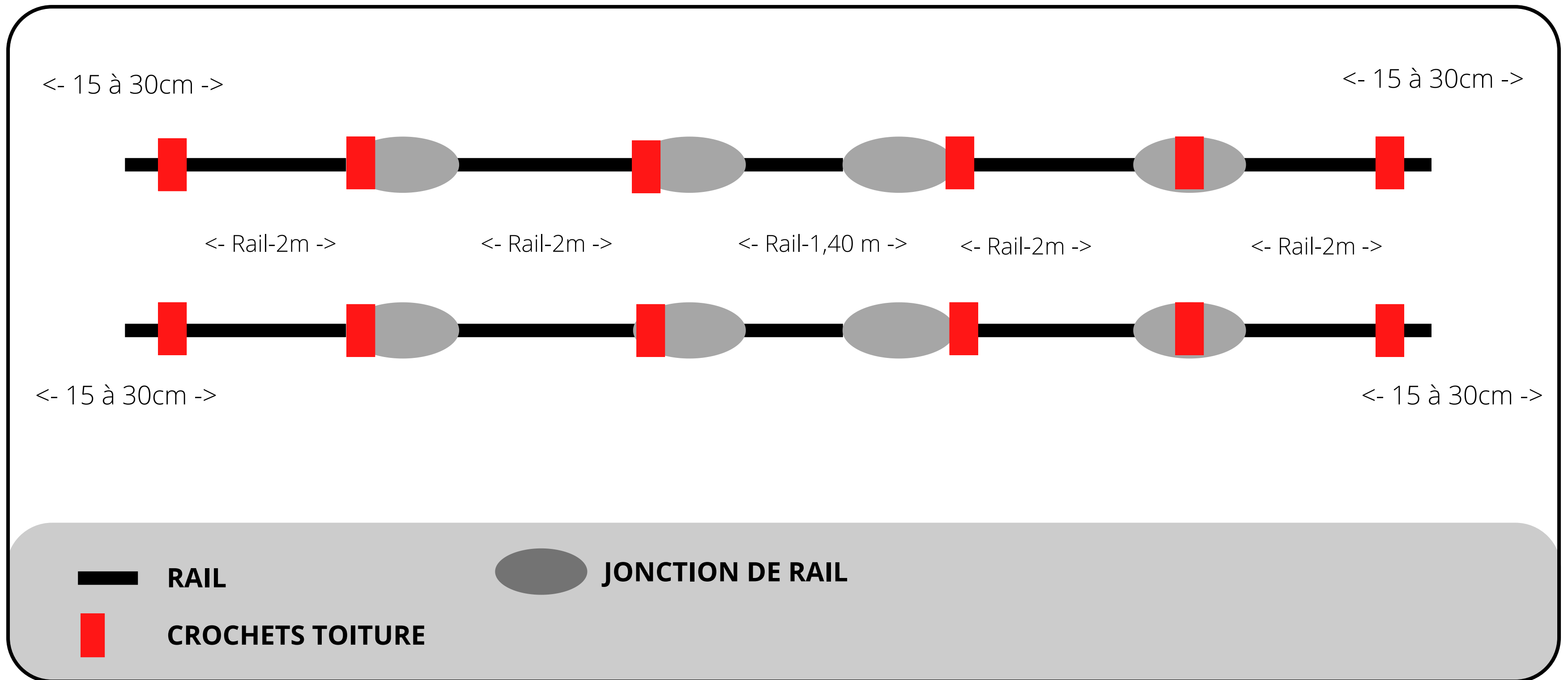
Les crochets de toiture doivent être placés entre 15 et 30 cm avant la fin de chaque extrémité des rangées. p.6

- Exemple 6 panneaux (largeur de panneaux 1,14m) :

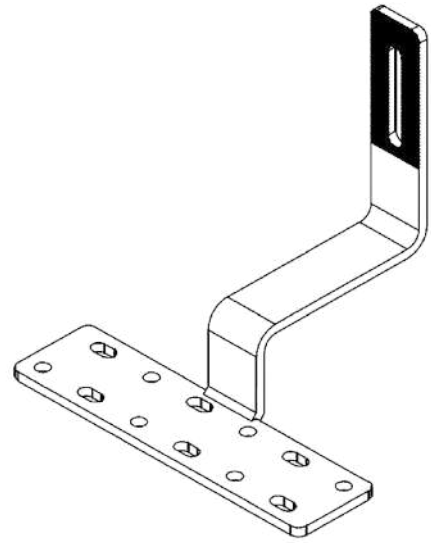


Les crochets de toiture doivent être placés entre 15 et 30 cm avant la fin de chaque extrémité des rangées. p.7

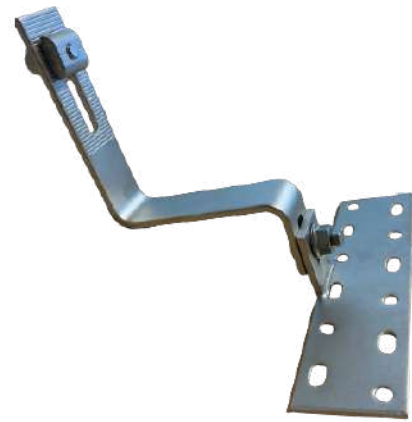
- Exemple 8 panneaux (largeur de panneaux 1,14m) :



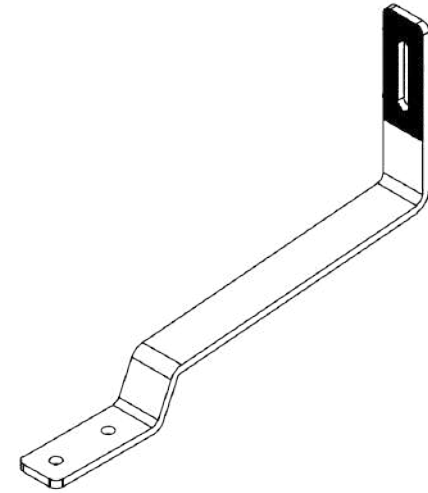
II - INSTALLATION DES CROCHETS TOITURE



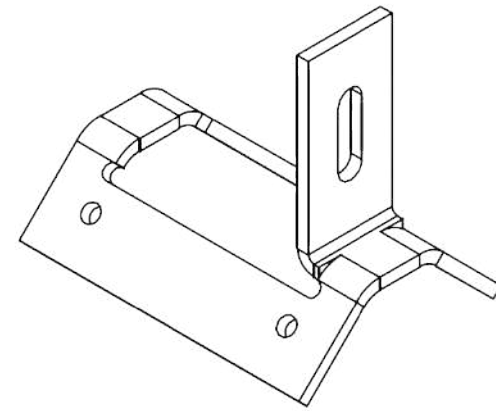
CROCHET TUILE



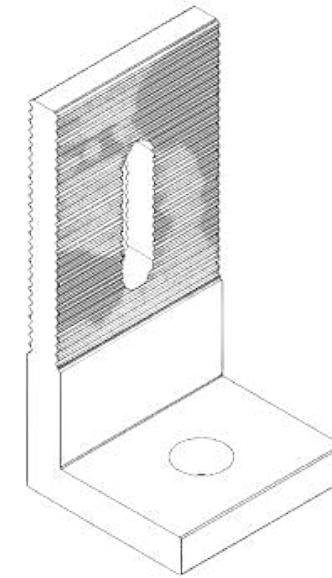
**CROCHET TUILE
REGLABLE**



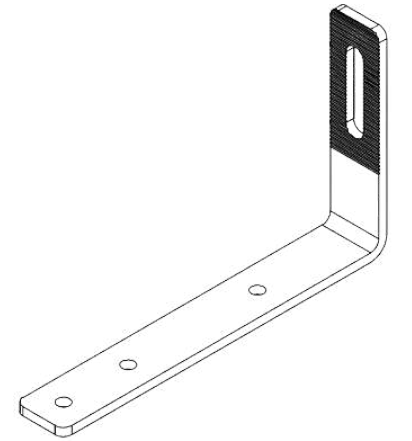
CROCHET TUILE PLATE



**CROCHET TYPE BAC
ACIER**



**CROCHET TÔLE
ONDULÉE**

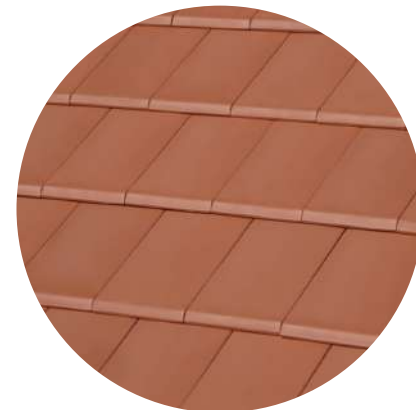


CROCHET ARDOISE

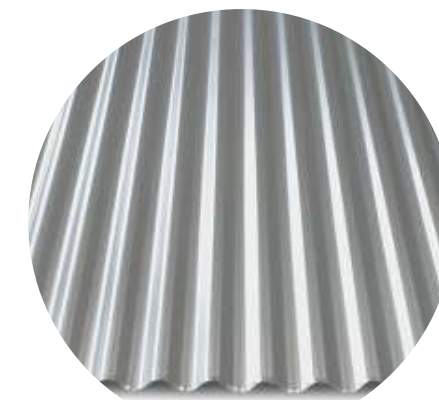
PAGE 9



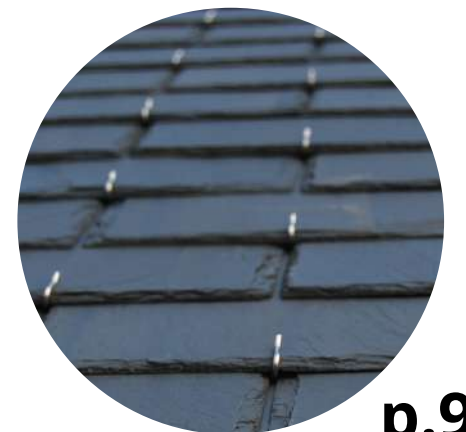
PAGE 11



PAGE 13

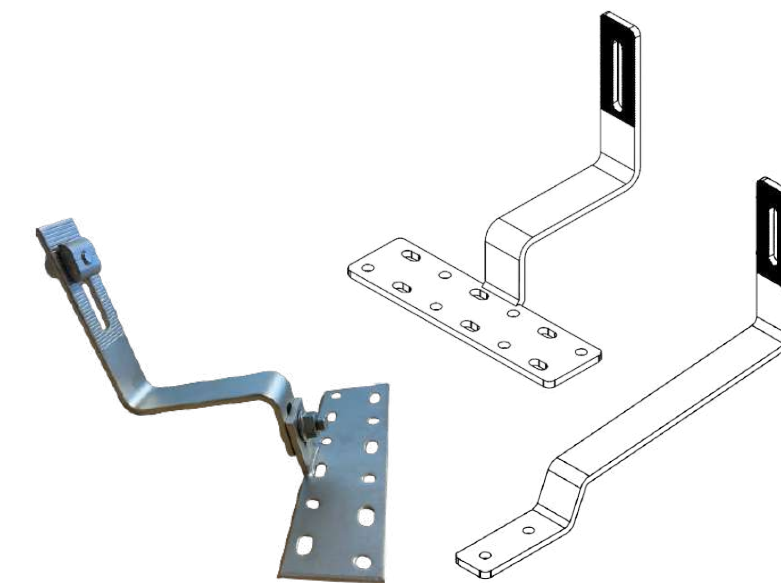


PAGE 14

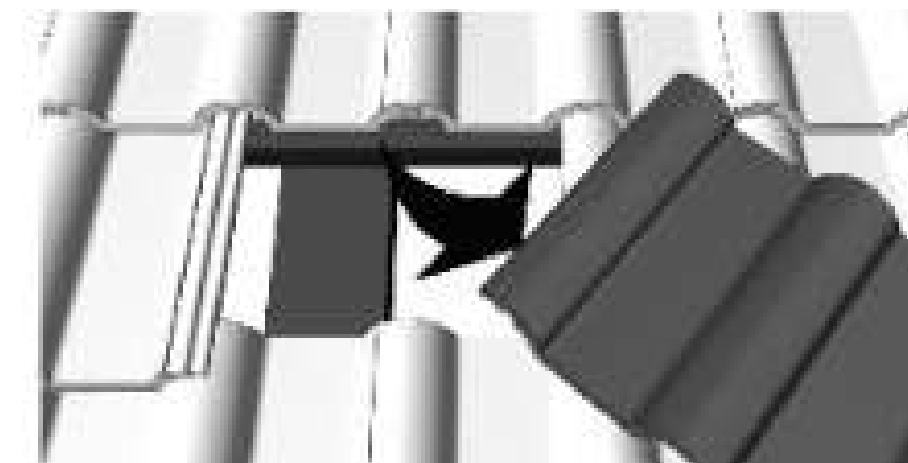


CROCHET TOITURE TUILE

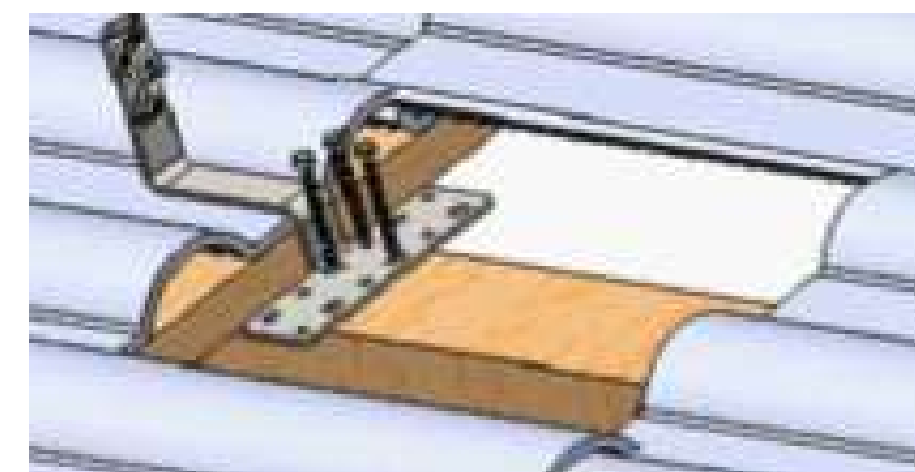
Les crochets toiture doivent être placés entre 15 et 30 cm avant la fin de chaque extrémité des rangées.



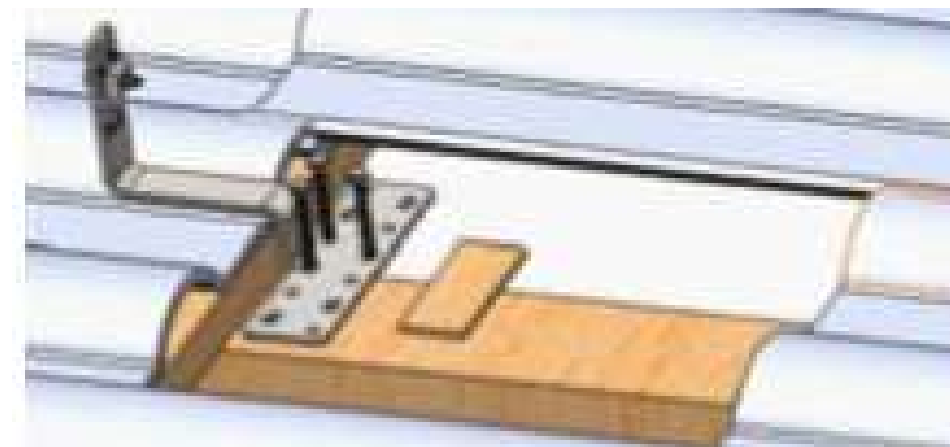
1 - Se référer au planning d'installation pour déterminer la position des crochets. Enlevez les tuiles des emplacements (Voir principe de montage. Page 4.)



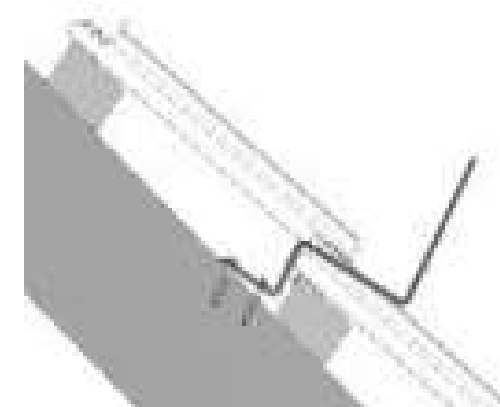
2 - Vissez l'accroche dans la poutre marquée. Attachez l'accroche avec 3 vis à bois avec une visseuse.



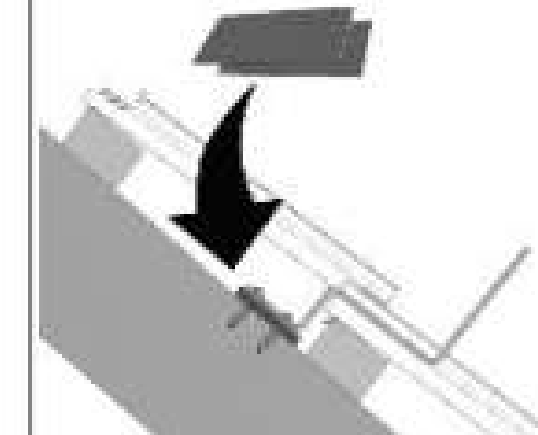
3 - Si la tuile est trop haute pour l'accroche, ajoutez des cales en bois jusqu'à ce que l'accroche soit au niveau de la tuile.



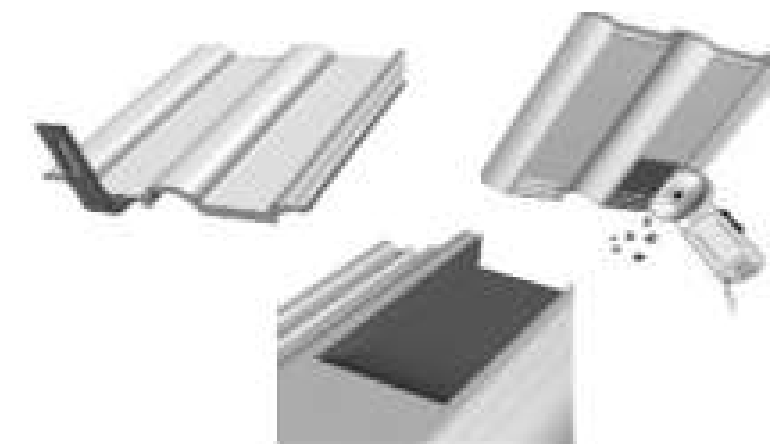
Mauvais



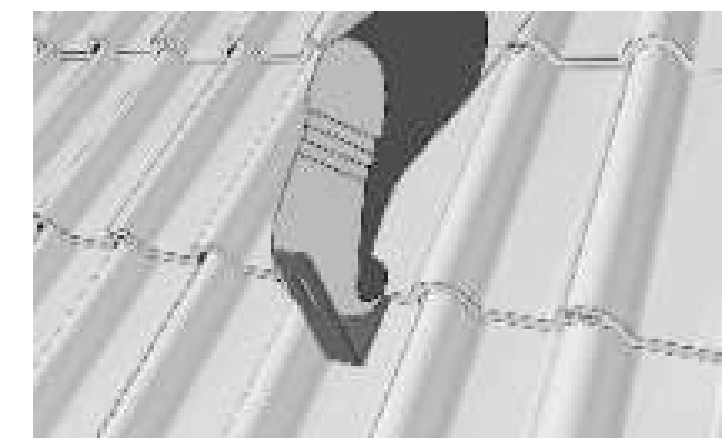
correct



4 - Si la tuile empêche l'accroche de passer, utilisez une meuleuse avec disque diamant afin de dégager un espace nécessaire au passage de l'accroche.

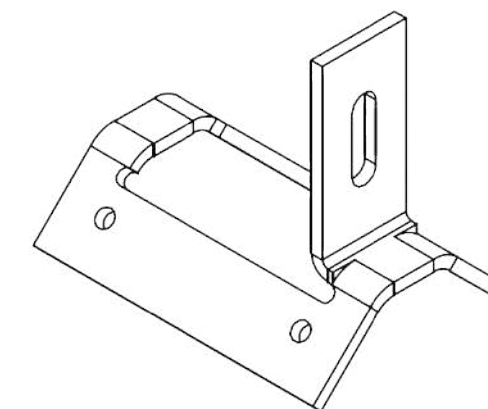


5 - Attention ! Ne surtout pas utiliser une accroche comme repose-pied ce qui pourrait endommager la tuile en dessous en raison de la forte pression.



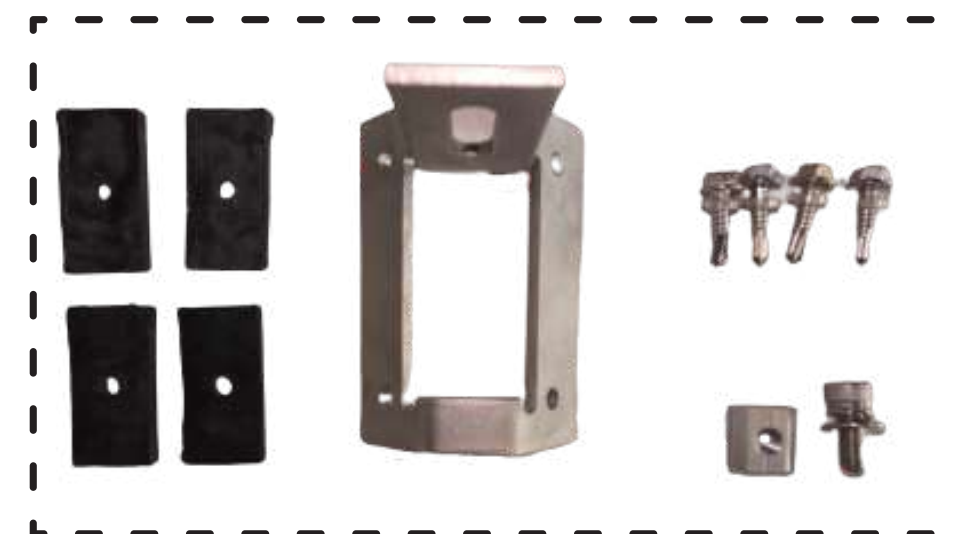
CROCHET TYPE BAC ACIER

Les crochets toiture doivent être placés entre 15 et 30 cm avant la fin de chaque extrémité des rangées.
(Voir principe de montage. Page 4.)



Ce crochet est livré avec :

- 1 x olive de fixation pour rail
- 4 x vis auto foreuse avec joint
- 4 x joint souple



1 - Installer les vis autoforeuse sur le dessus du crochet et les joints souples en dessous du crochet.



2 - Monter l'olive de fixation rail et installer l'olive sur le crochet bac acier.

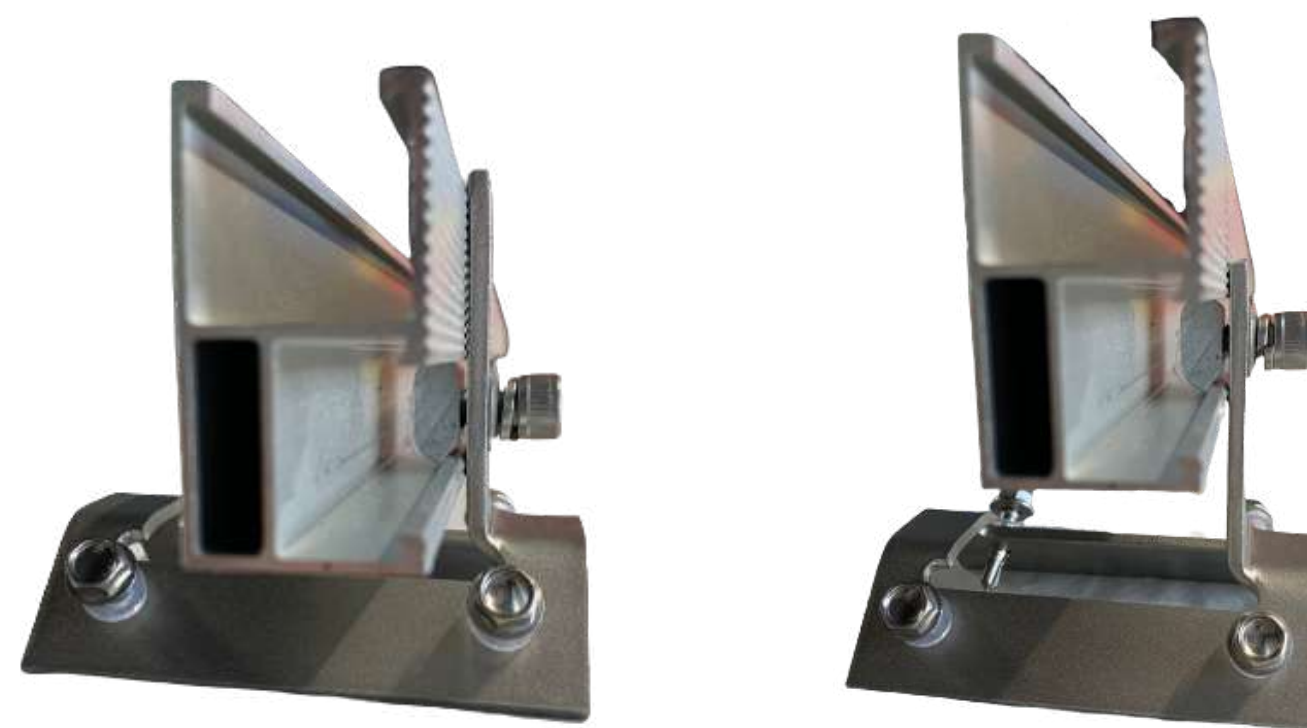


Ne pas trop serrer l'olive de fixations pour ajustement par la suite

3 - Installer sur votre toit les crochets type bac acier.

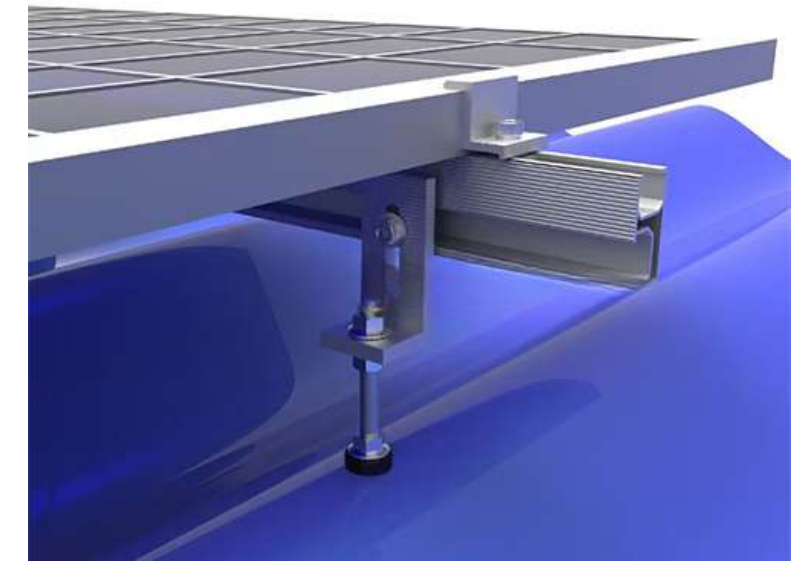
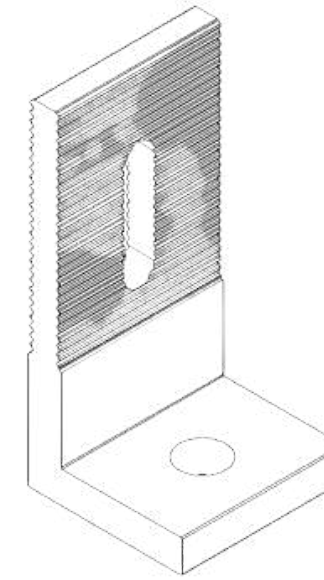
Si l'épaisseur de votre tôle est importante, nous vous conseillons de pré-percé la tôle avec un foret de 4mm

**4 - L'olive de fixation est réglable en hauteur.
Selon l'épaisseur et la marque de votre tôle type bac acier, il faudra peut-être modifier l'écart de la fixation.**

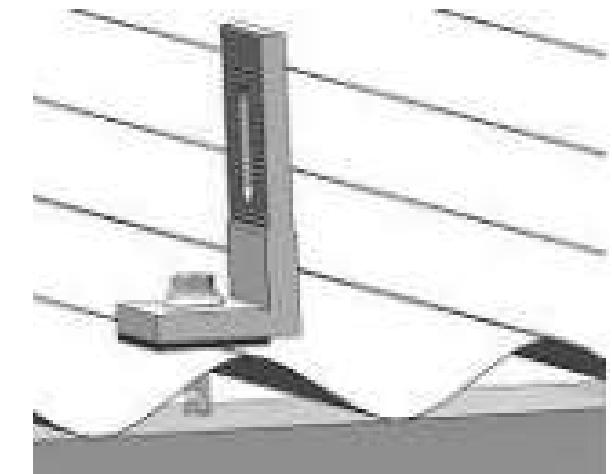


CROCHET TÔLE ONDULÉE

Les crochets toiture doivent être placés entre 15 et 30 cm avant la fin de chaque extrémité des rangées.
(Voir principe de montage. Page 4.)

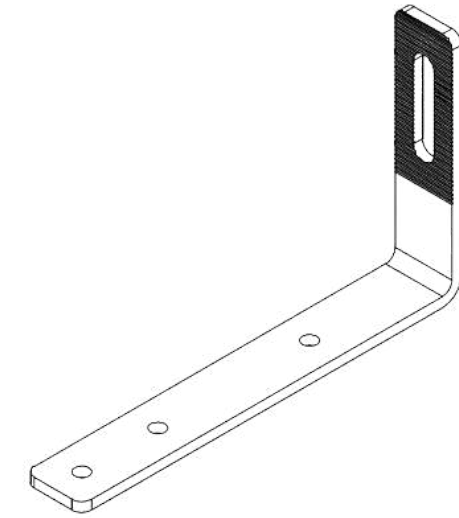


1 - Marquez la zone d'installation puis perforez la tôle puis installez la vis de suspension dans la poutre sous la tôle



CROCHET TOITURE ARDOISE

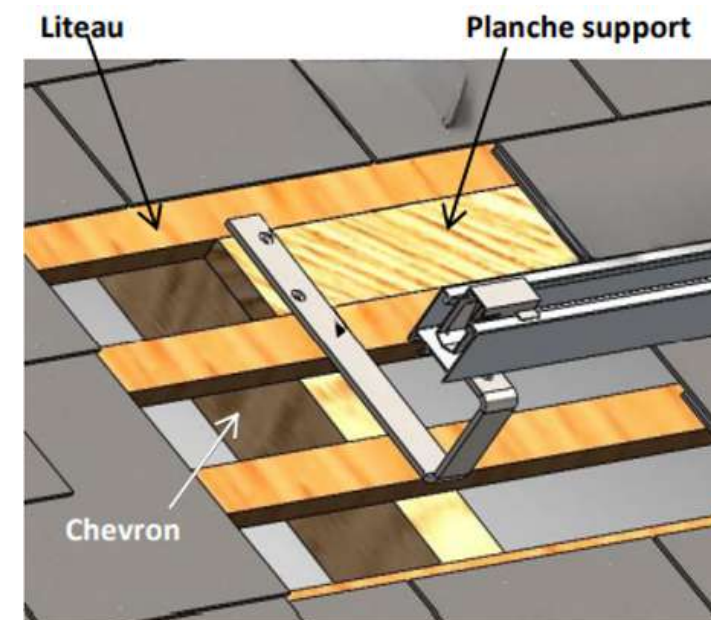
Les crochets toiture doivent être placés entre 15 et 30 cm avant la fin de chaque extrémité des rangées.
(Voir principe de montage. Page 4.)



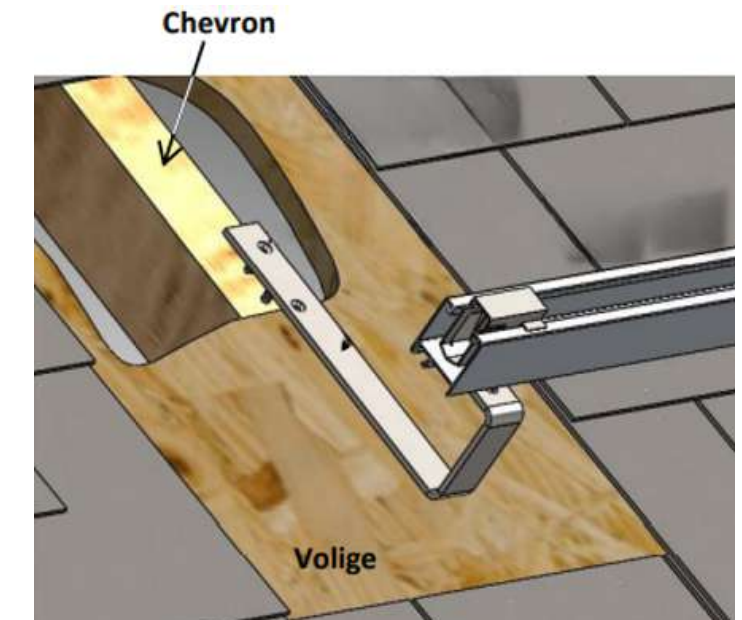
Deux cas de figures :

Si toiture en ardoise avec litage
Aller à l'étape n°1

Si toiture en ardoise avec volige
Aller à l'étape n°4

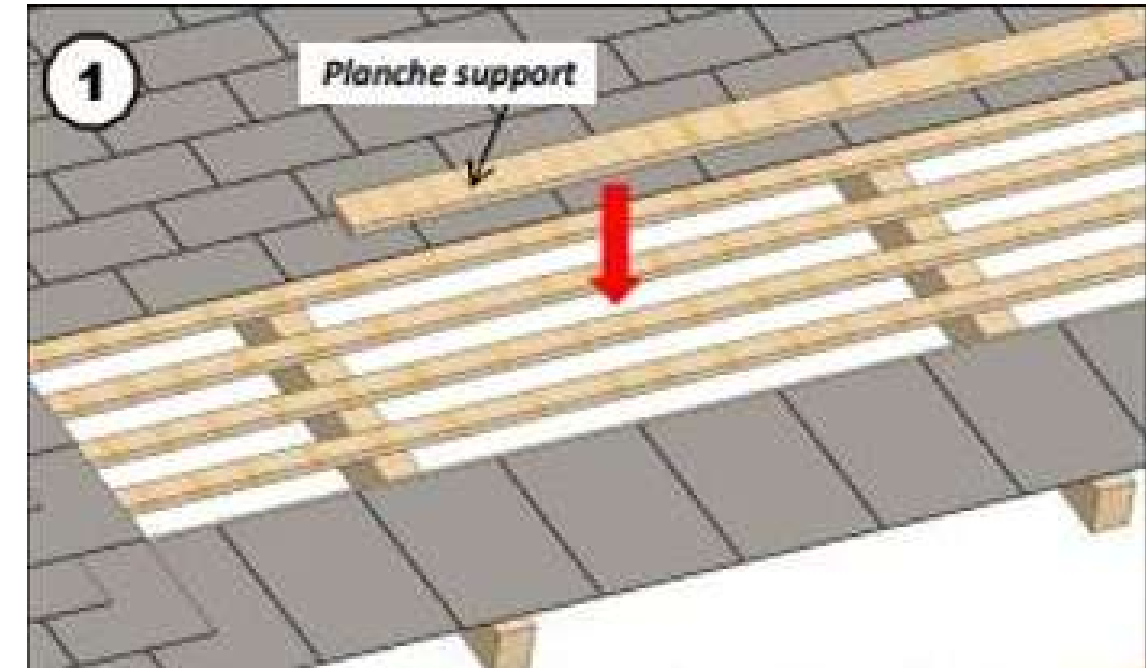


Litage

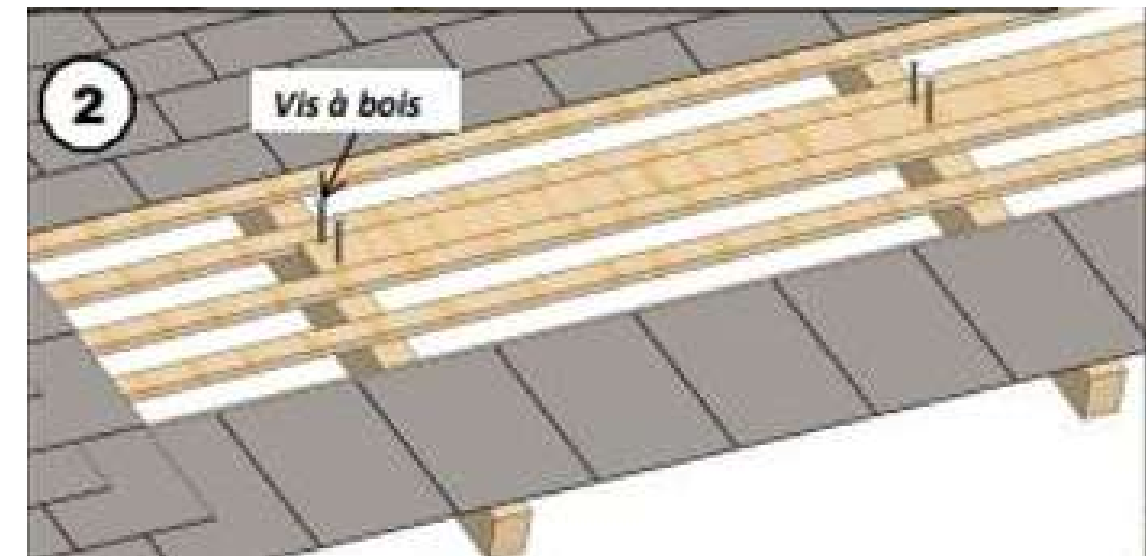


Volige

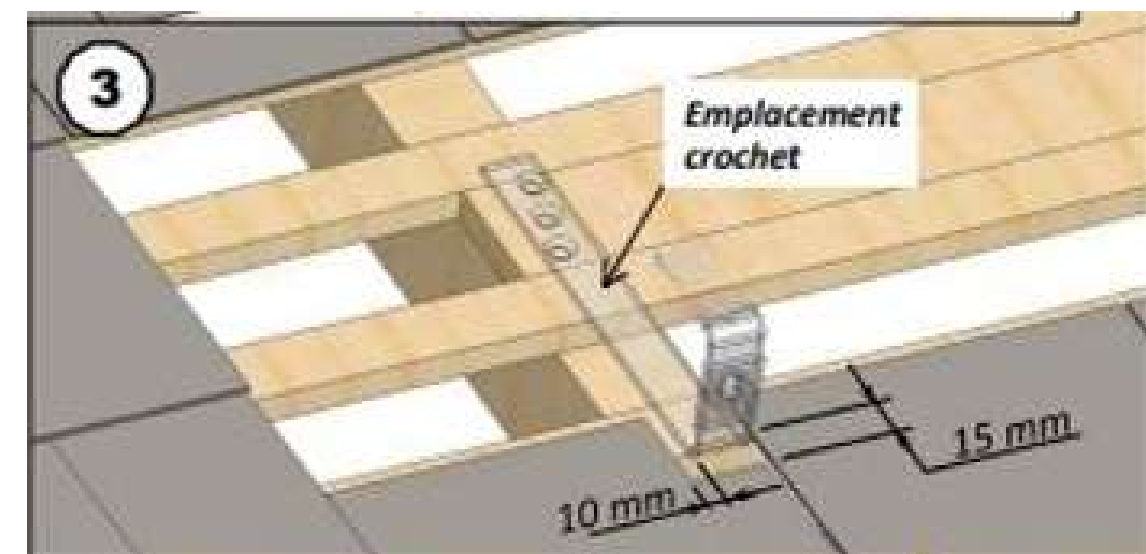
1 - Poser la planche support entre deux liteaux



2 - Fixer la planche support avec des vis à bois sur les chevrons.



3 - Découpe des ardoises 15mm min sous le crochet et 10mm mini de chaque côté du crochet

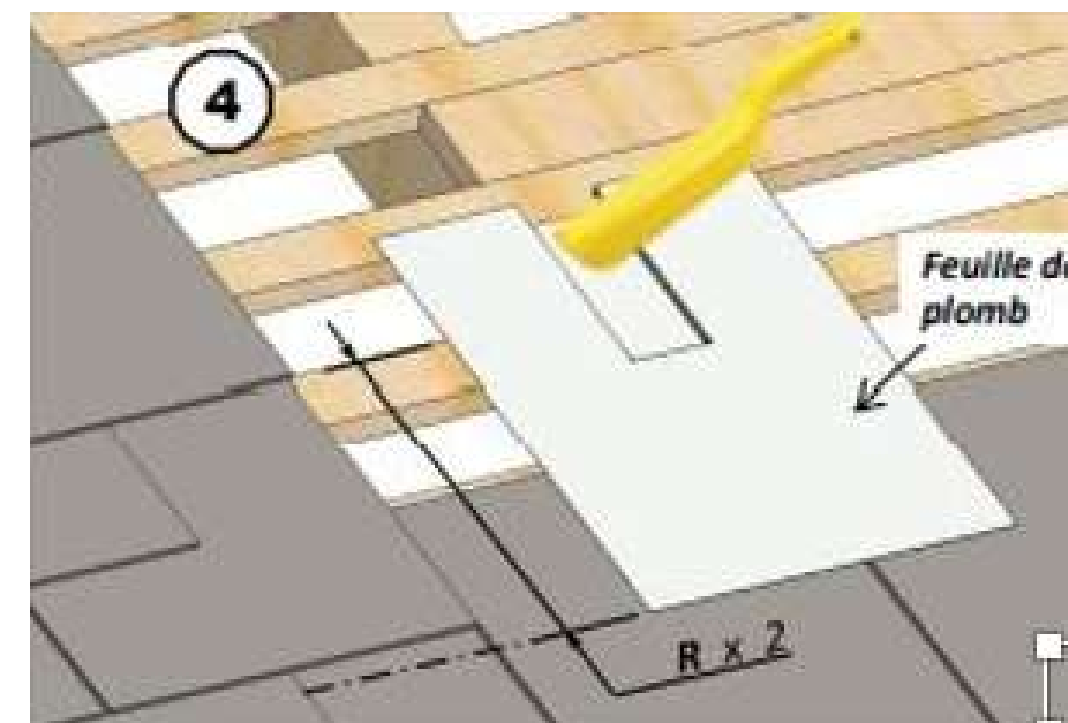


4 - Pose de la première feuille de plomb (dimensions équivalentes à celle de l'ardoise)

Façonner la feuille de plomb inférieur afin de couvrir les ardoises situées en dessous du crochet sur une hauteur équivalente à 2 x R.

Rappel

R: Recouvrement, partie supérieure qui ne reçoit jamais d'eau directement

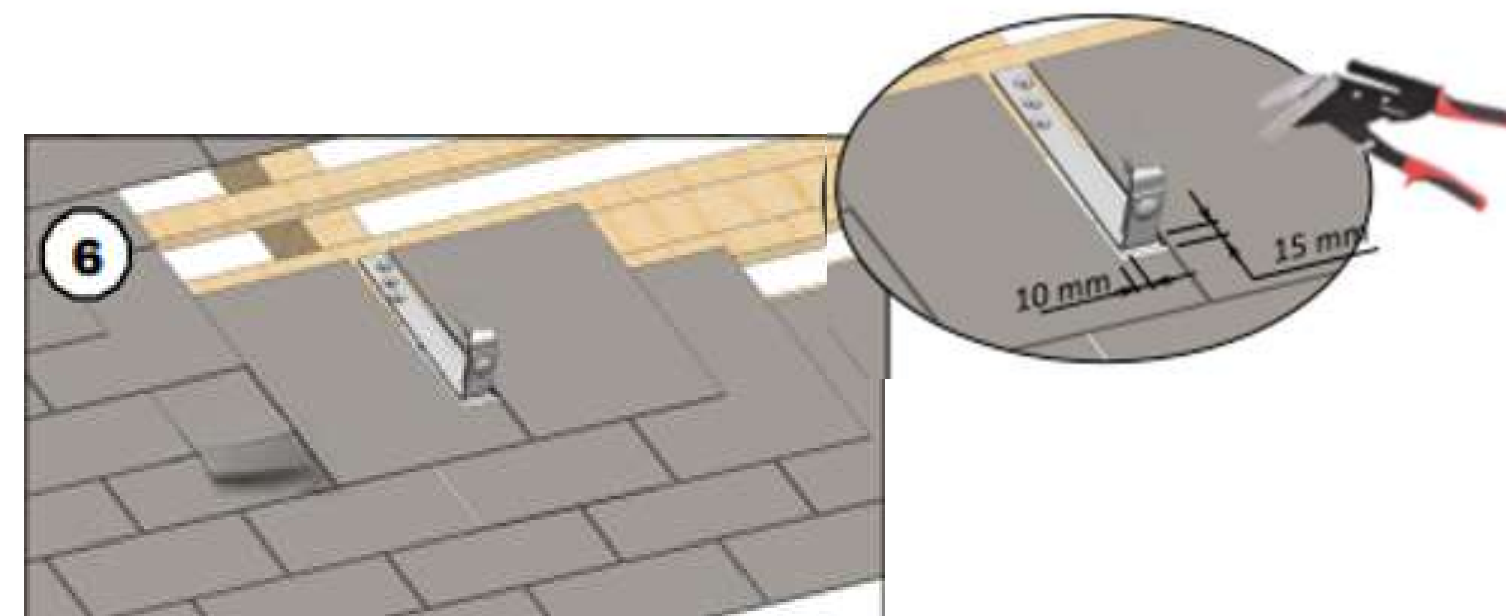


5 - Fixation du crochet pour ardoise avec des vis à bois



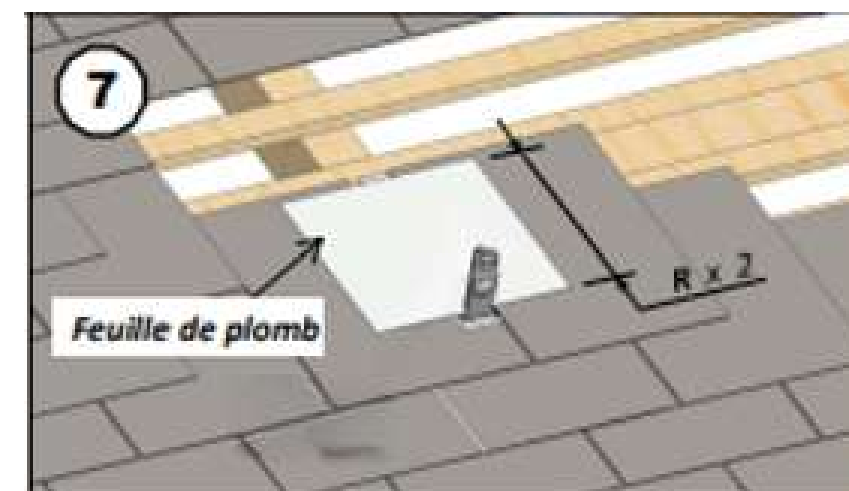
6 - Découpe des ardoises 15mm mini sous le crochet et 10mm mini de chaque côté du crochet

Repose des ardoises découpées sur la feuille de plomb



7 - Découpe des ardoises 15mm mini sous le crochet et 10mm mini de chaque côté du crochet

Repose des ardoise découpées sur la feuille de plomb



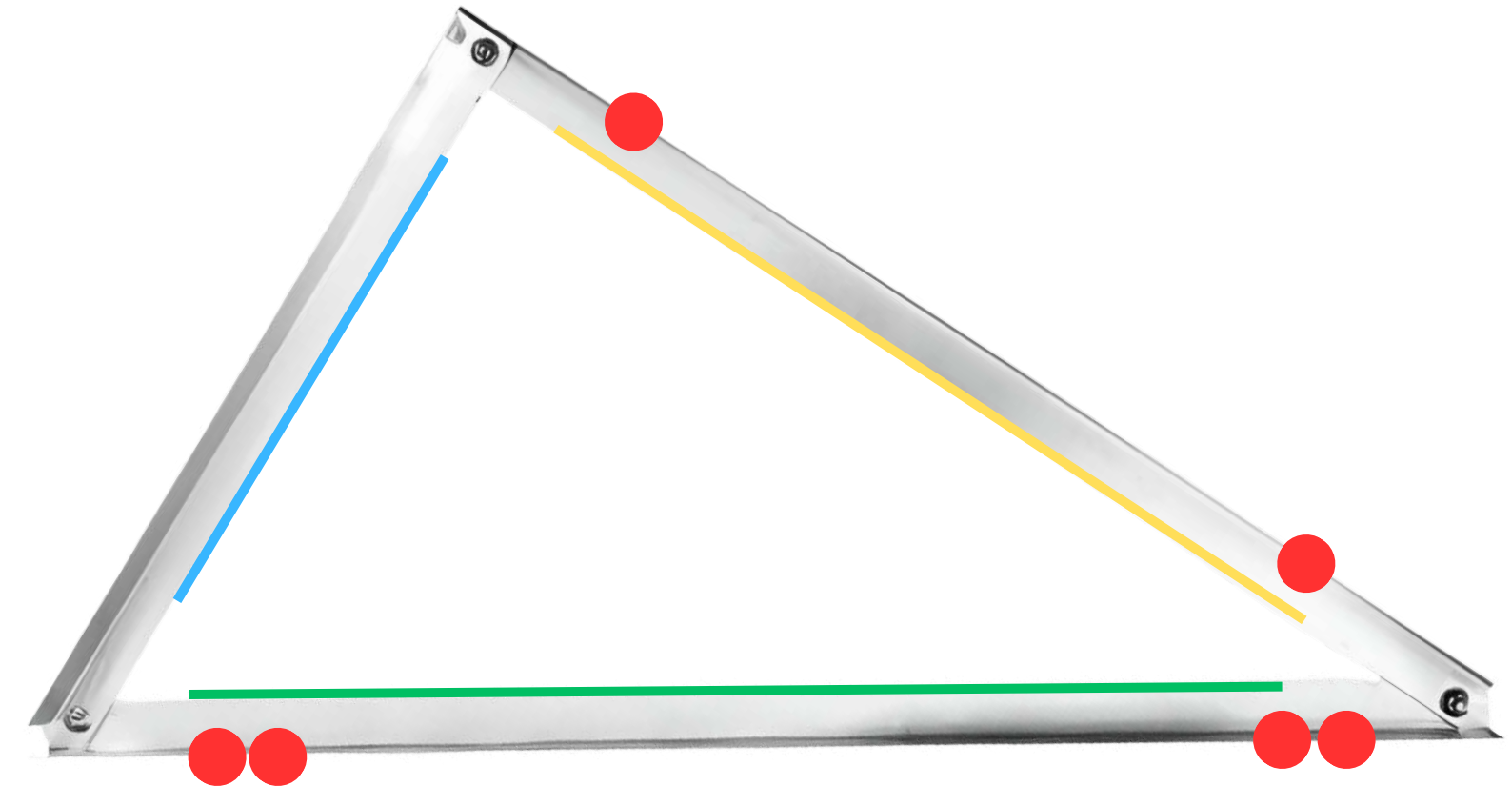
8 - Reposer les ardoise sûr et autour des crochets.



III - INSTALLATION DES ÉQUERRES AU SOL OU MURAL

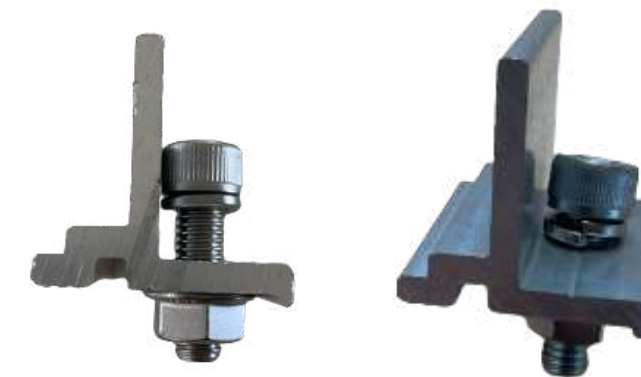
ÉQUERRE DE FIXATION POUR PANNEAUX SOLAIRE :

- Angle 30°
- Livré avec deux fixations pour rail



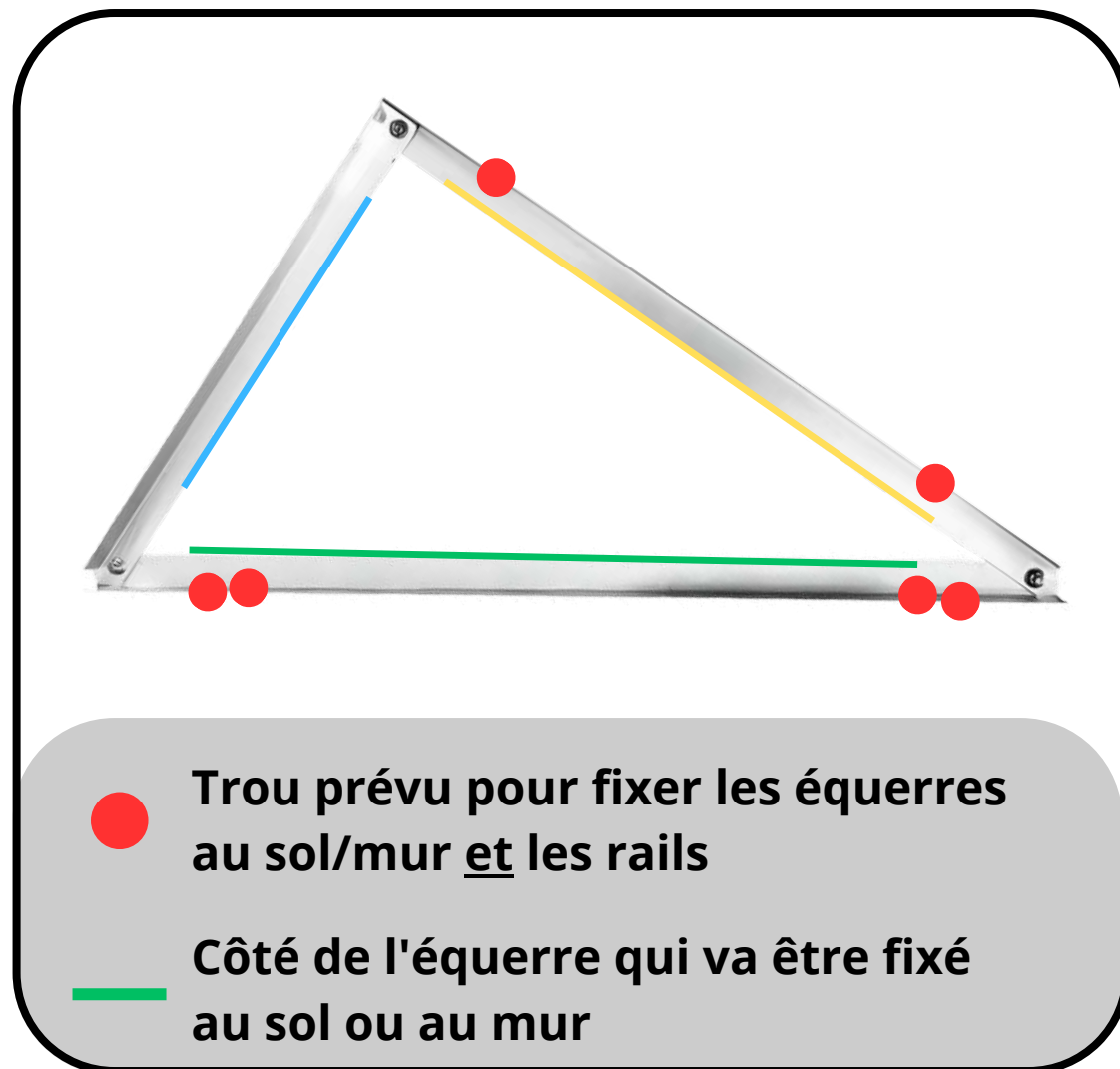
● Trou prévu pour fixer les équerres au sol/mur et les rails

— Côté de l'équerre qui va être fixé au sol ou au mur



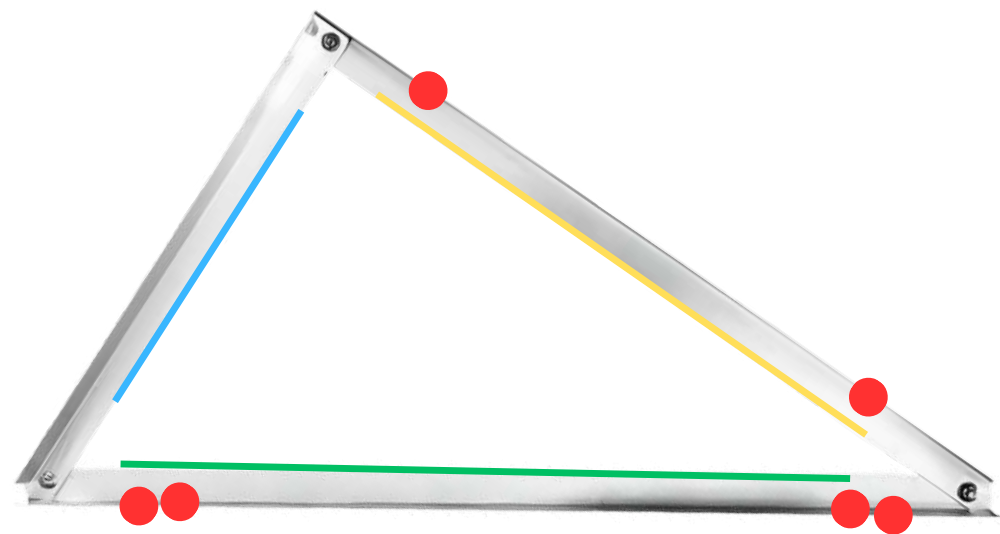
LES ERREURS À NE PAS FAIRE

INSTALLATION MURAL



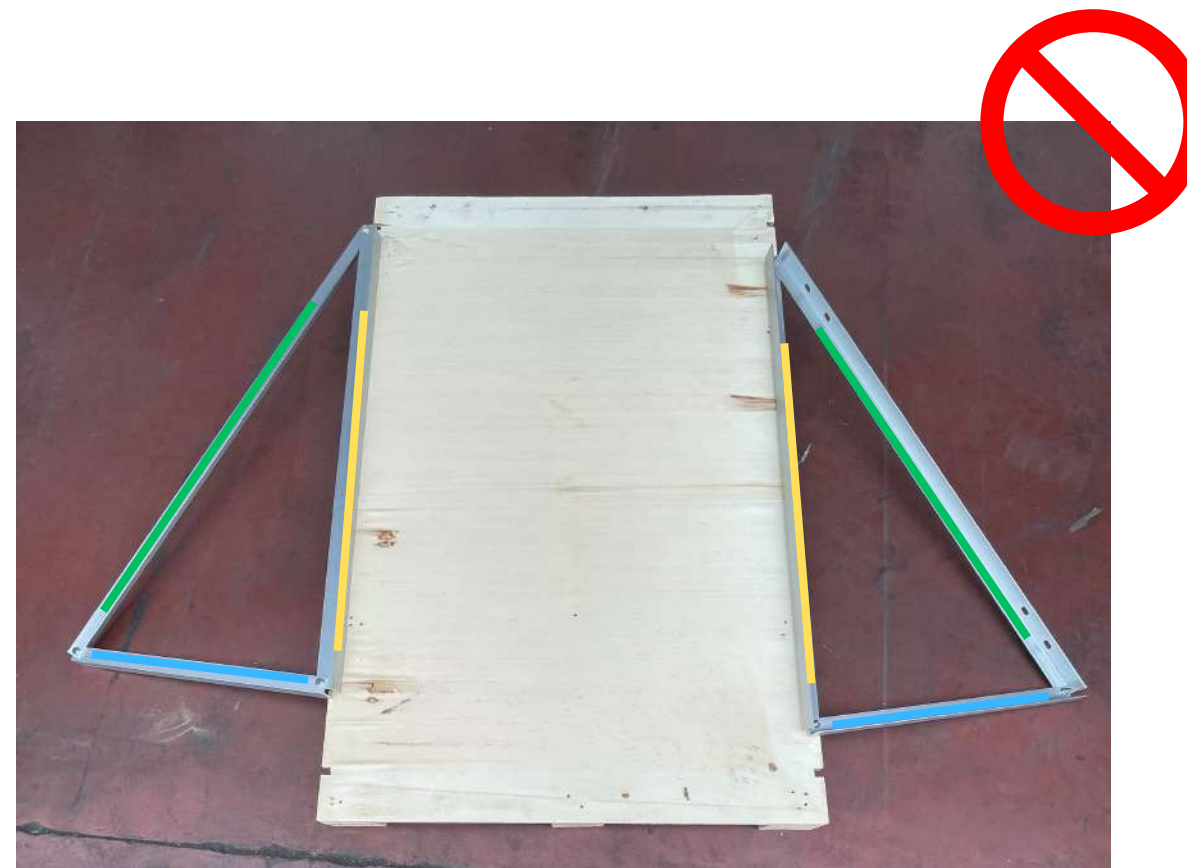
LES ERREURS À NE PAS FAIRE

INSTALLATION AU SOL



● Trou prévu pour fixer les équerres au sol/mur et les rails

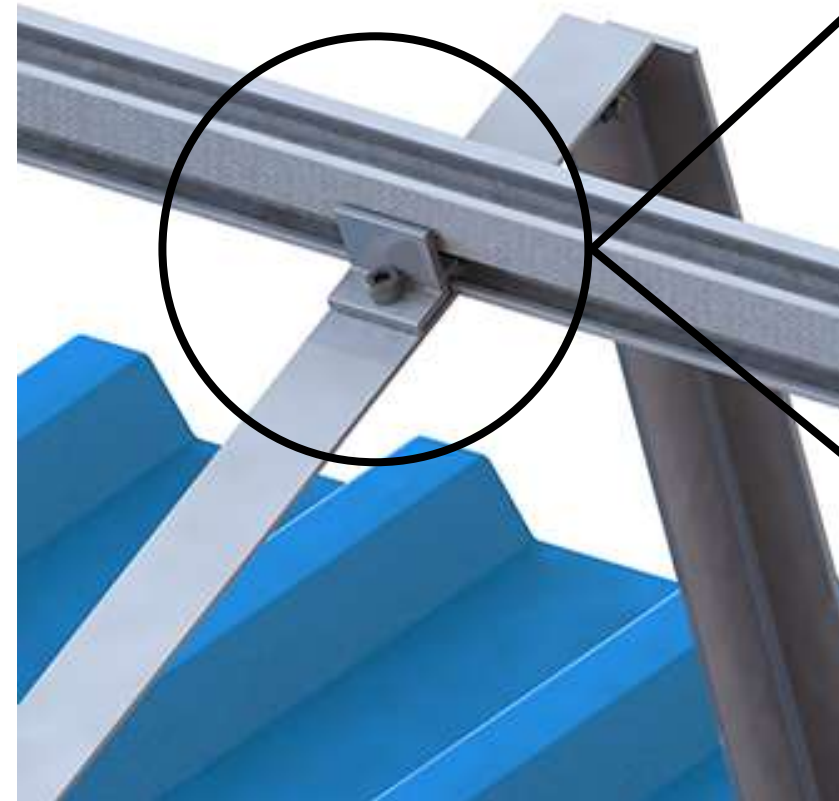
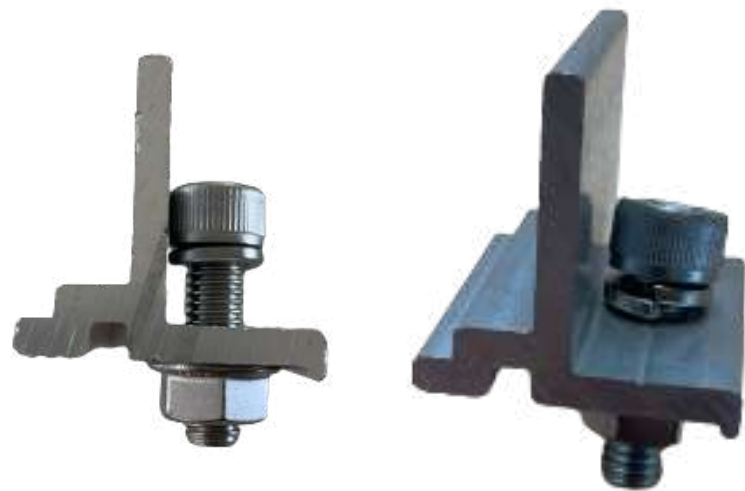
— Côté de l'équerre qui va être fixé au sol ou au mur



INSTALLATION DES FIXATIONS POUR RAIL

ÉQUERRE DE FIXATION POUR
PANNEAUX SOLAIRE :

- Livré avec deux fixations pour rail



ZOOM



VUE DE PROFIL

IV - INSTALLATION DES RAILS DE FIXATION (CROCHET TOITURE)

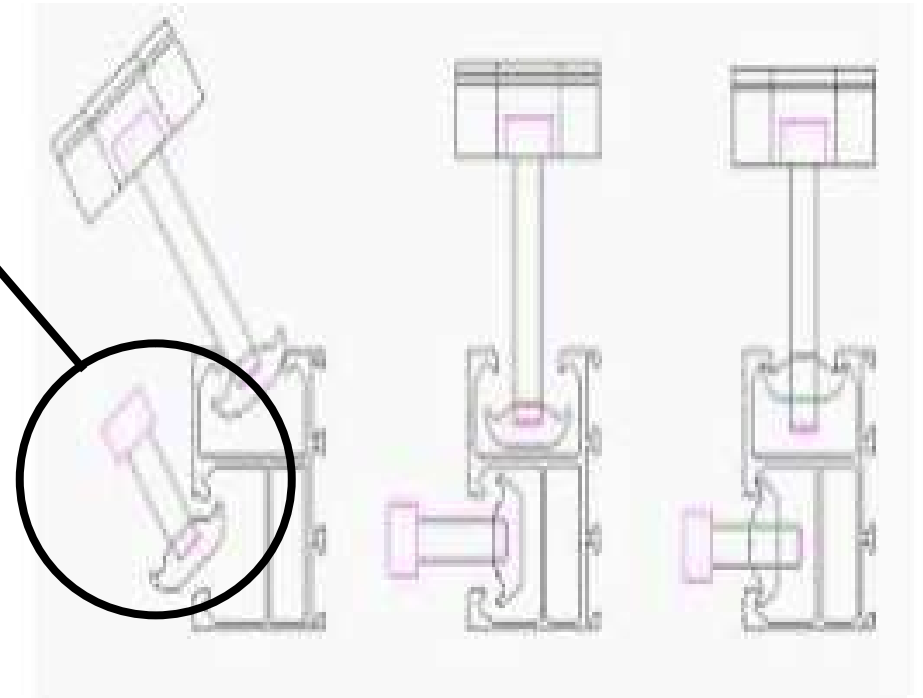


Tous les crochets toiture sont dotés d'une olive de fixation pour rail



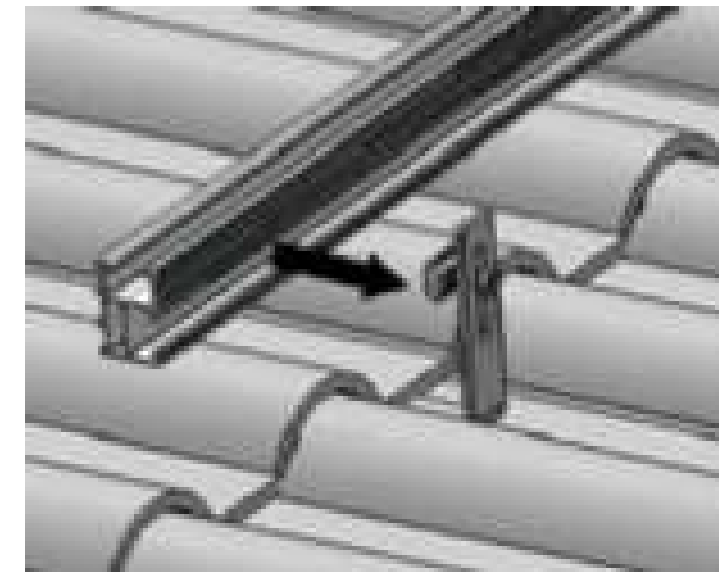
1- Le montage des rails NSP « pousser- rentrer » se fait en 4 étapes. Pour faciliter l'installation, assurez-vous que la tête de vis ne dépasse pas du module «pousser- rentrer».

Rentrer la vis puis la faire tourner environ 3 tours. Pour le moment l'attache peut encore se déplacer dans le rail, glisser l'attache jusqu'ou les crochets toiture seront installés, par la suite, serrer les avec tournevis hexagonal. (Recommandé : torque force:8 N·m)

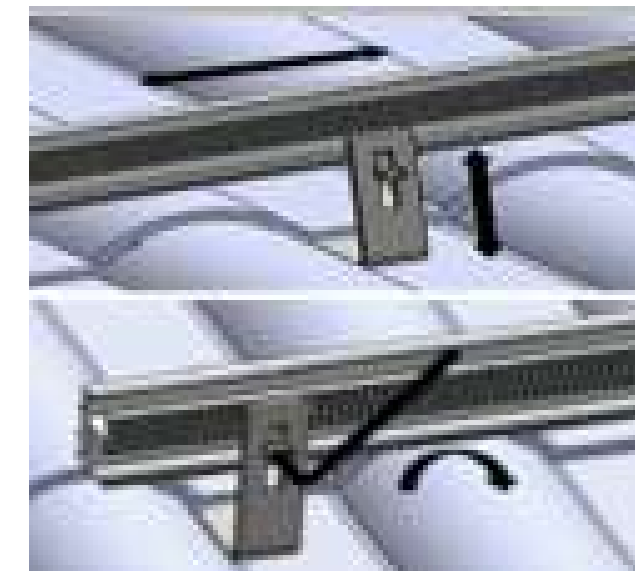


2 - Toujours installer le rail le plus court au milieu quand les rails ne sont pas de la même longueur. Utilisez les vis hexagonales à rondelle de frein M8X25mm et les modules « pousser-rentrener » pour lier les accroches aux rails.

(Ne pas serrer pour faciliter les ajustements plus tard).



3- Pour ajuster la position des rails. Servez-vous de l'encoche allongée pour ajuster le rail verticalement et horizontalement. Quand la position des rails est celle voulue, serrer la vis hexagonale avec la clef Allen.

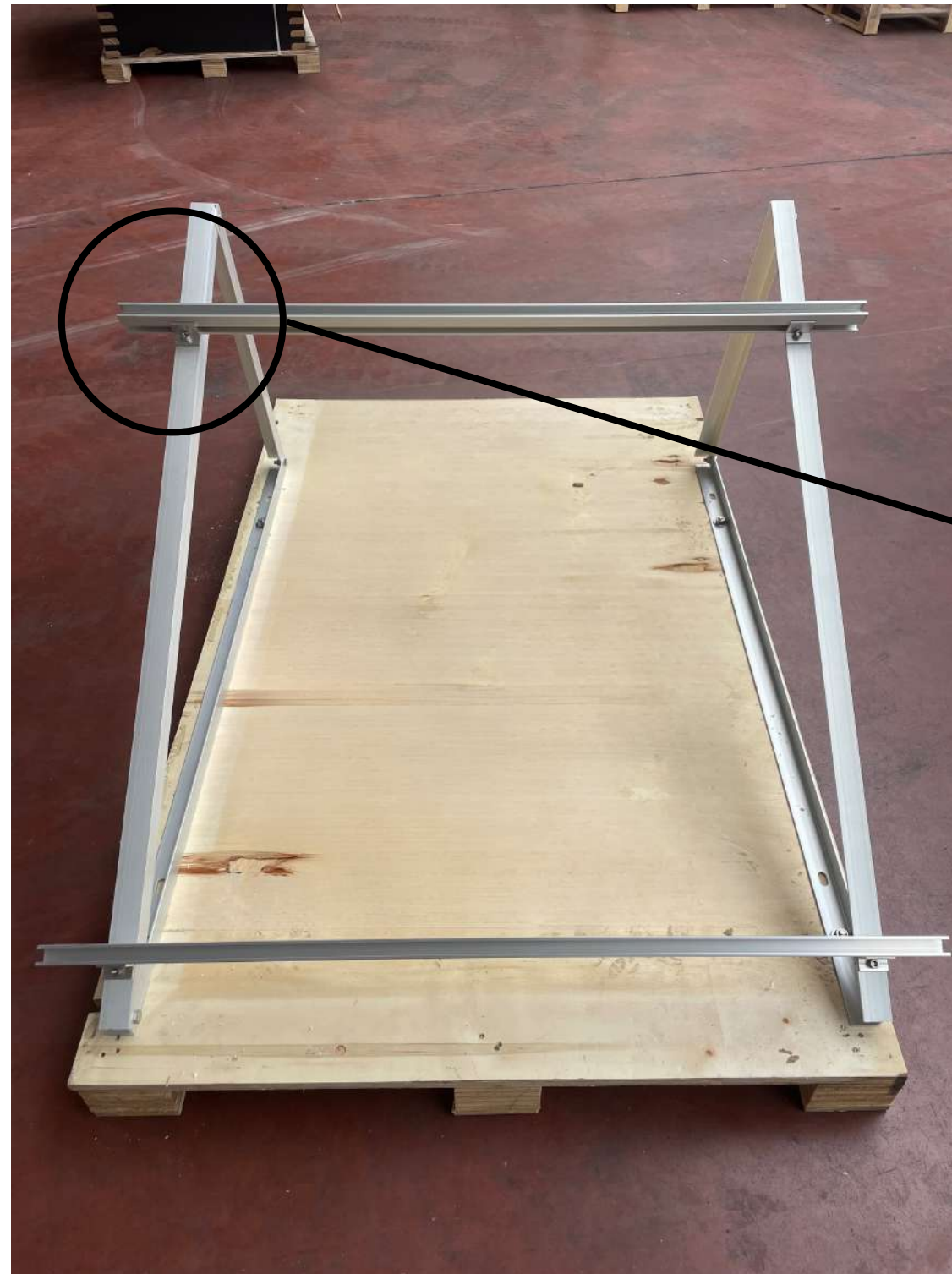


4- Pour installer une jonction rail. Pour connecter des rails, faites glisser la jonction à la fin du rail à allonger puis connecter un autre rail de l'autre côté de la jonction. Une fois joint, serrez les vis de la jonction.



IV - INSTALLATION DES RAILS DE FIXATION (EQUERRE AU SOL OU MURAL)

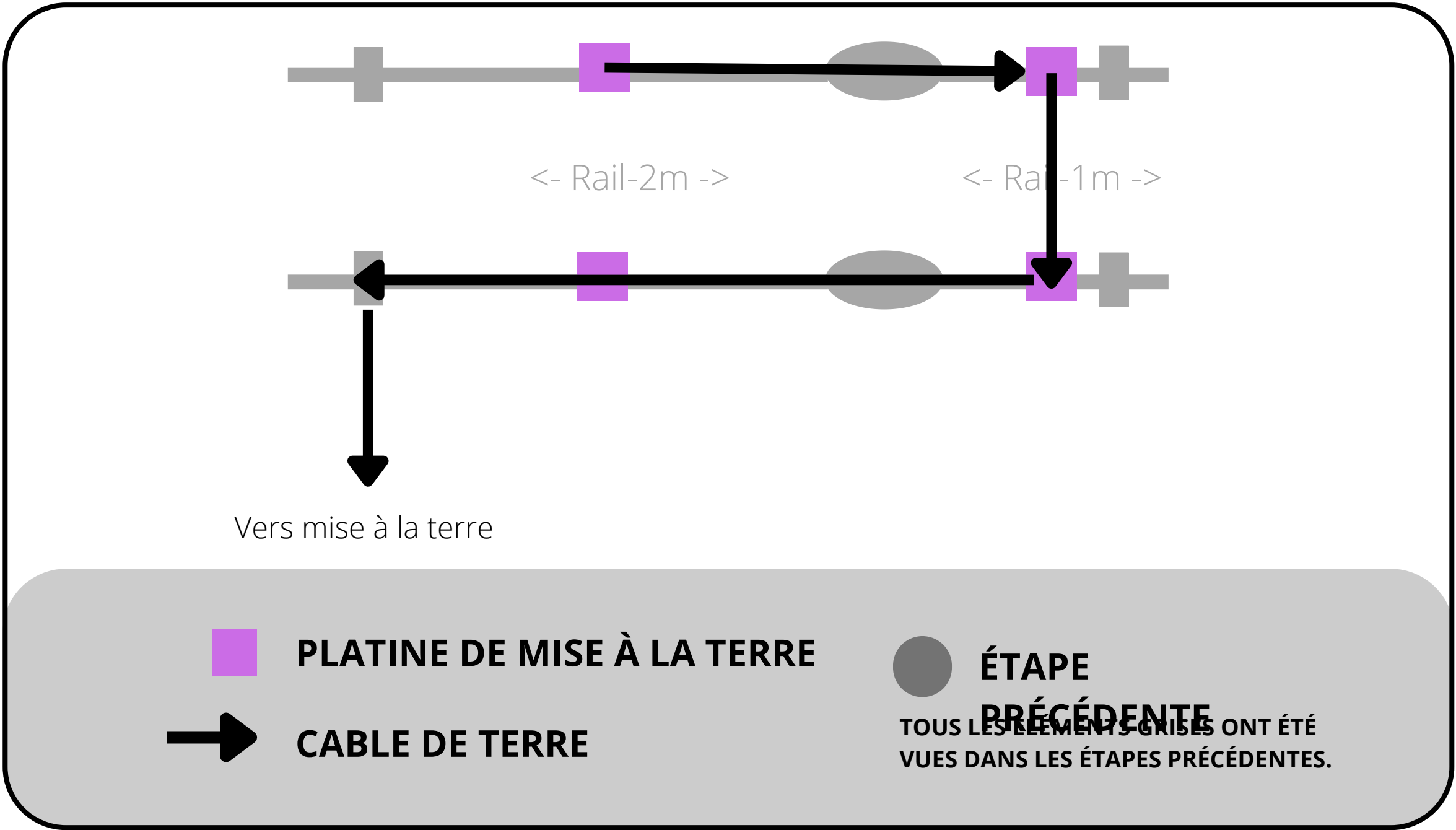
Faire glisser le rail dans
les fixations rail



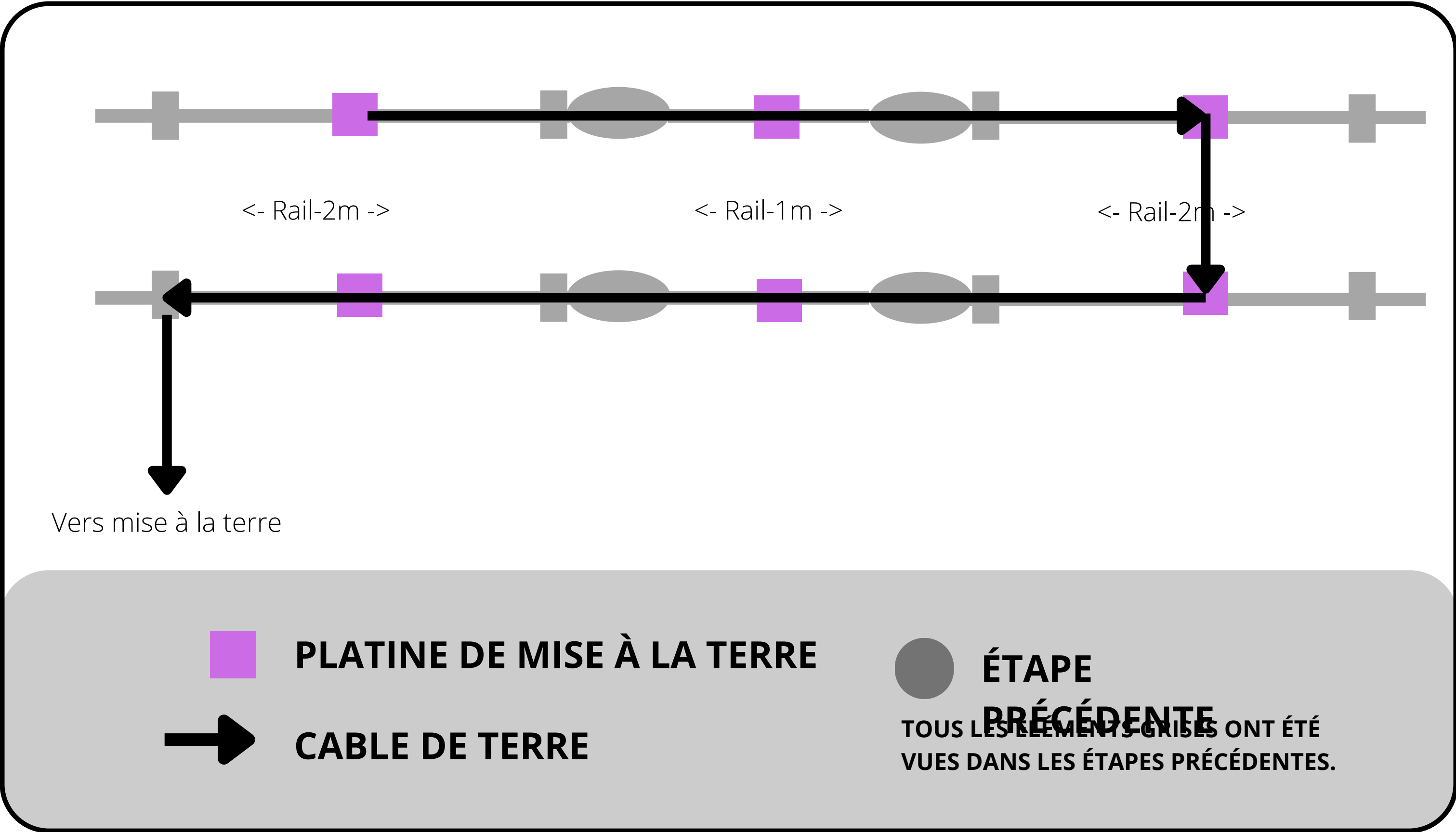
VUE DE PROFIL

V - PRINCIPE DE MONTAGE DES PLATINES DE TERRE

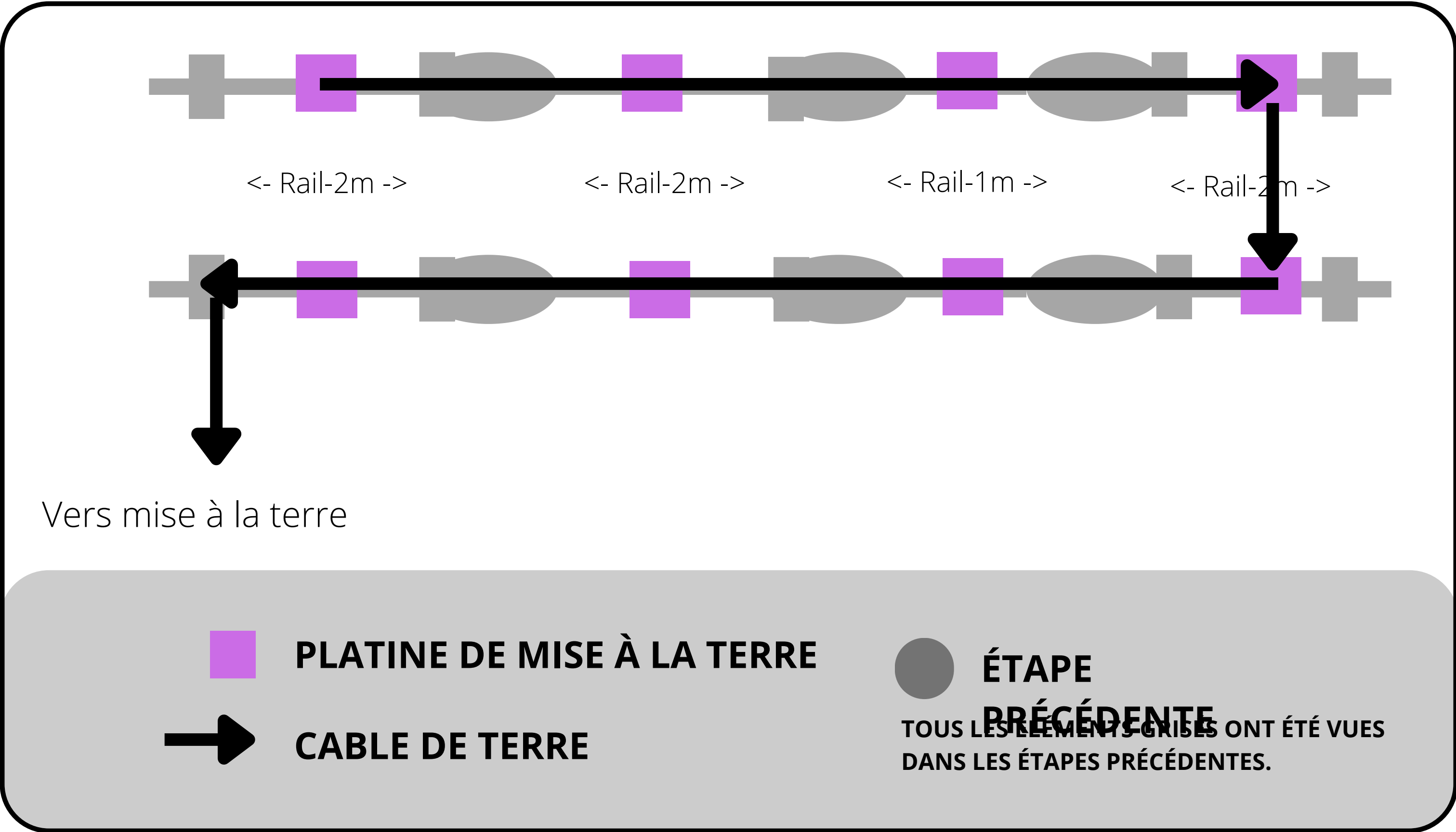
- Exemple 2 panneaux (largeur de panneaux 1,14m) :



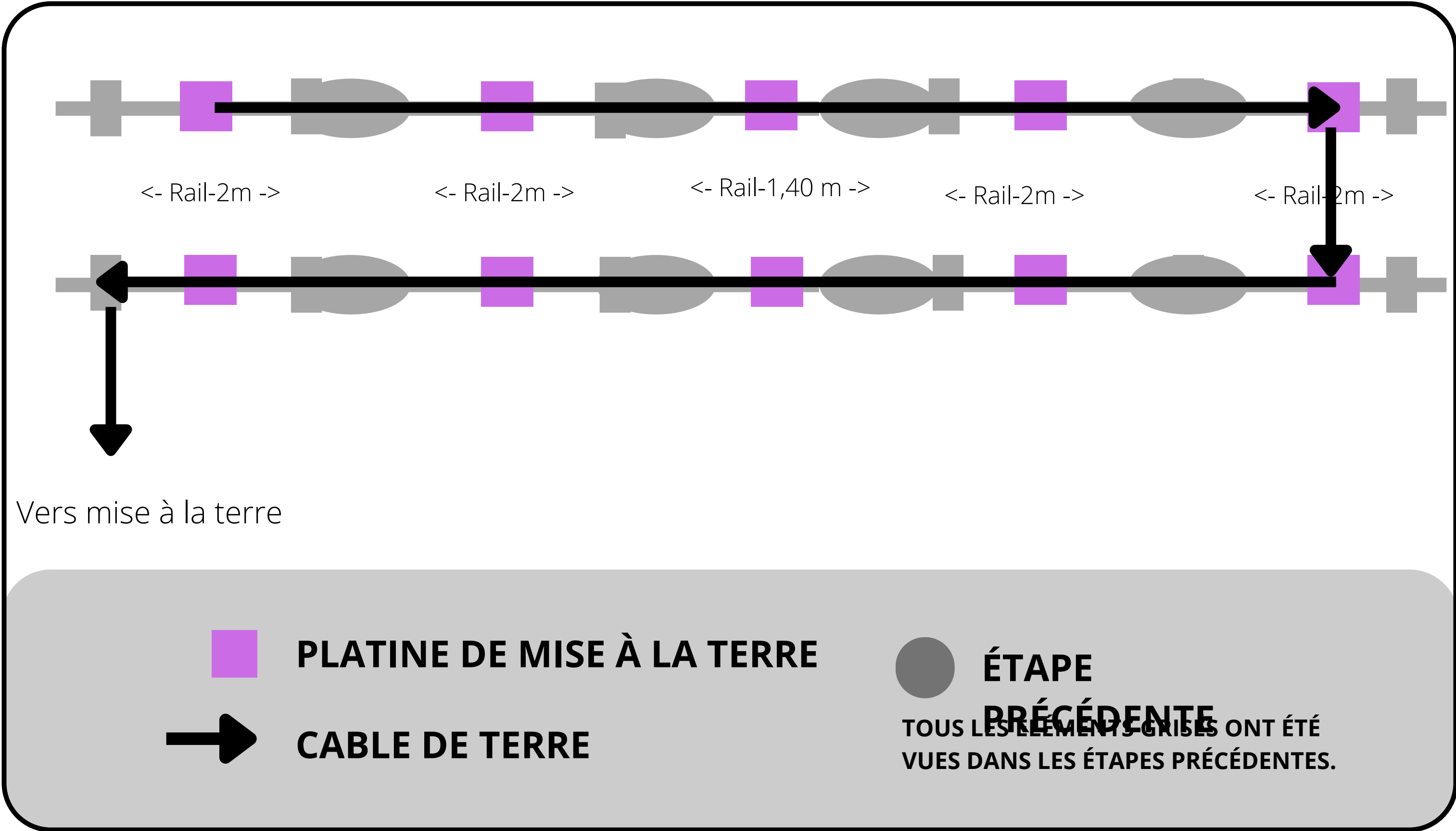
- Exemple 4 panneaux (largeur de panneaux 1,14m) :



- Exemple 6 panneaux (largeur de panneaux 1,14m) :



- Exemple 8 panneaux (largeur de panneaux 1,14m) :



VI - INSTALLATION DES PLATINES DE TERRE (SOL / MURAL / TOITURE)

Les platines de terre doivent être installé avant les panneaux solaires

CHAQUE RAIL DOIT AVOIR UNE PLATINE DE TERRE
(Voir principe de montage. Page 27.)



1 - Les platines de terre viennent se mettre sur le côté du rail

Installer les platines de terre sur les rails

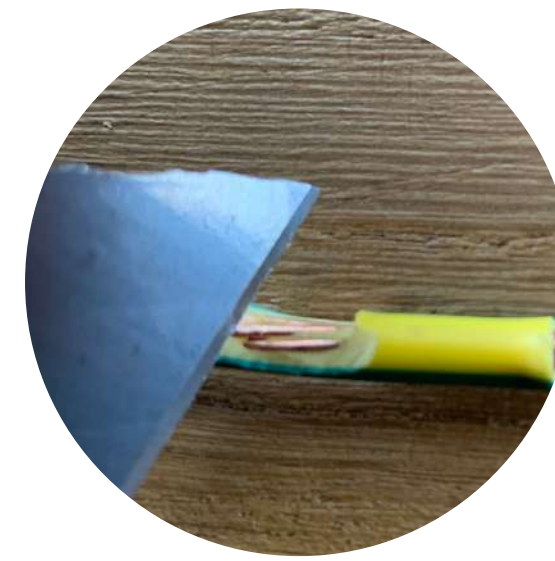


VUE DU HAUT



VUE DE FACE

2 - Installer le câble de terre sur toutes les platines en prenant soin de dénuder le câble au niveau de la vis de serrage.



EXEMPLE : RENDU FINAL INSTALLATION AU SOL

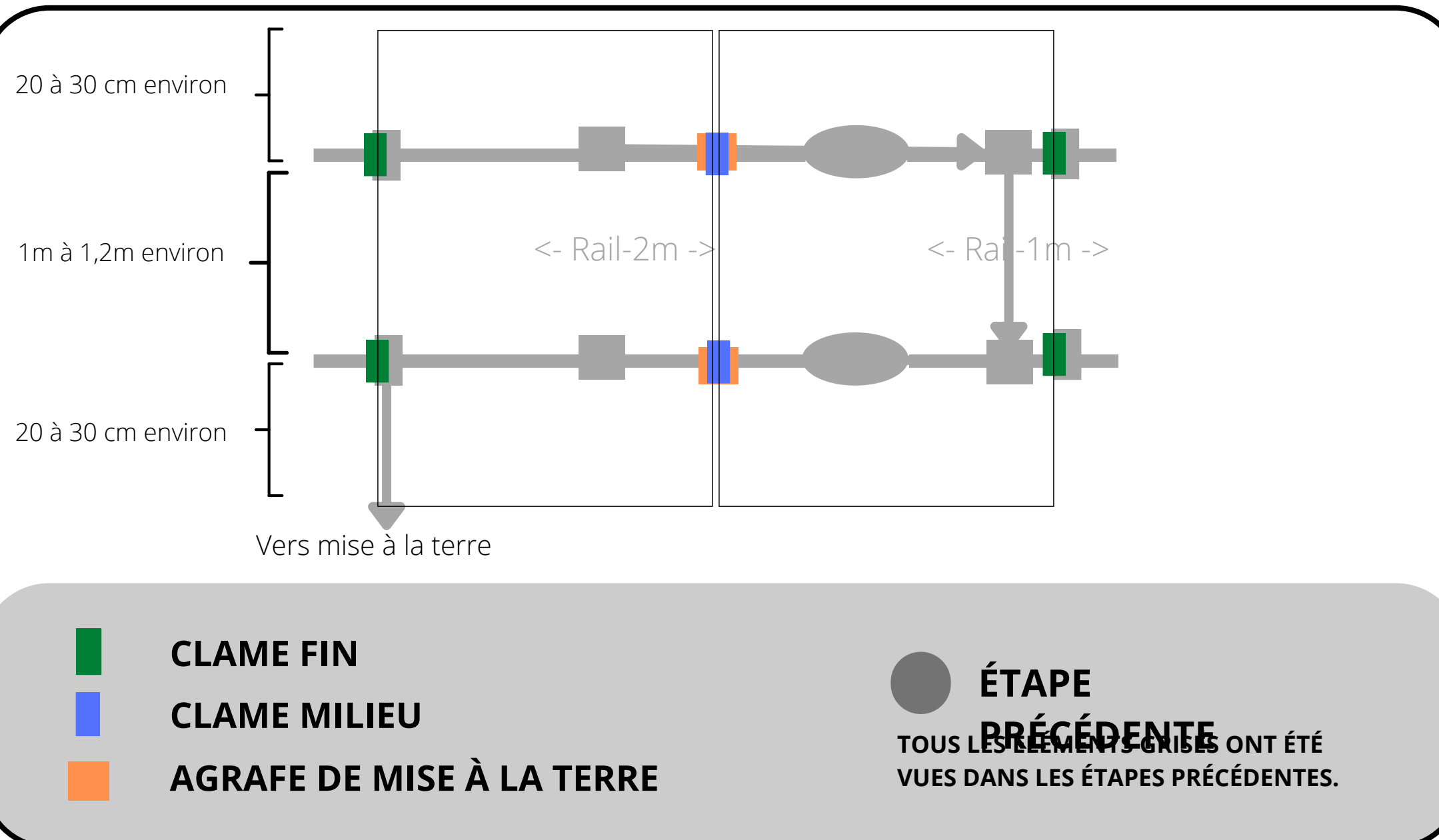
VII - PRINCIPE DE MONTAGE DES PANNEAUX / AGRAFES / CLAME DE FIN ET MILLIEU

- Exemple 2 panneaux (largeur de panneaux 1,14m) :

La distance entre le rail supérieur et la fin du panneau est de 20 à 30cm environ

La distance entre les 2 rails est de 1m à 1,2m environ

La distance entre le rail inférieur et la fin du panneau est de 20 à 30cm environ

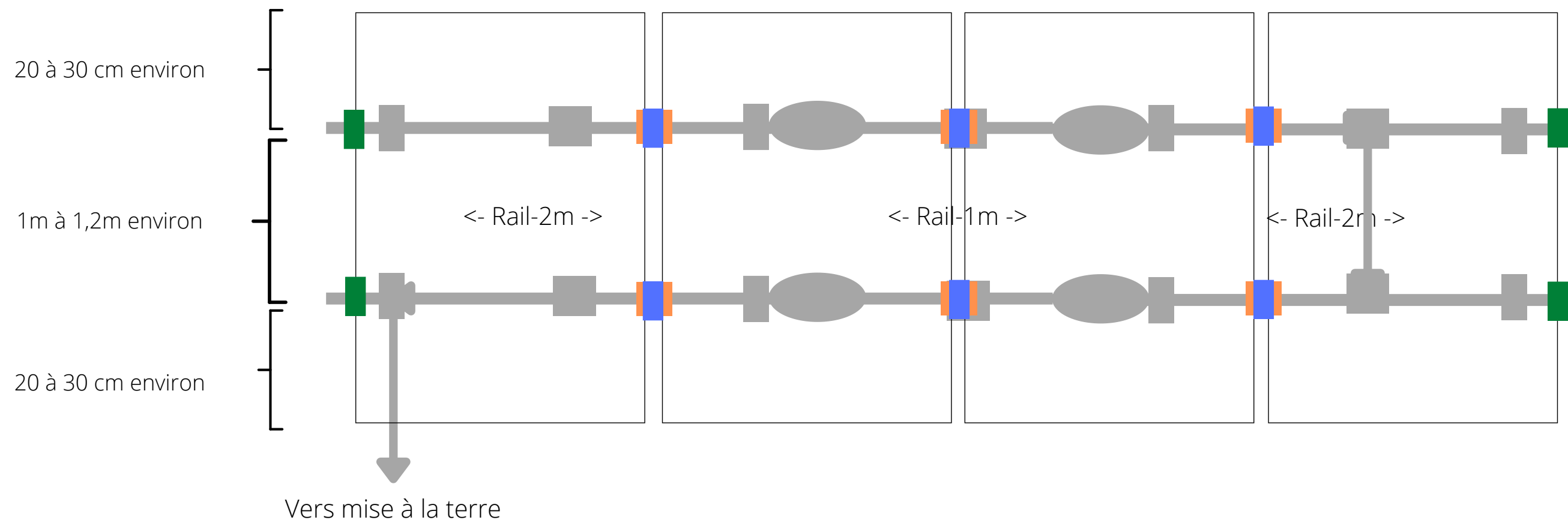


- Exemple 4 panneaux (largeur de panneaux 1,14m) :

La distance entre le rail supérieur et la fin du panneau est de 20 à 30cm environ

La distance entre les 2 rails est de 1m à 1,2m environ

La distance entre le rail inférieur et la fin du panneau est de 20 à 30cm environ



CLAME FIN



CLAME MILIEU



AGRAFE DE MISE À LA TERRE



ÉTAPE

PRÉCÉDENTE

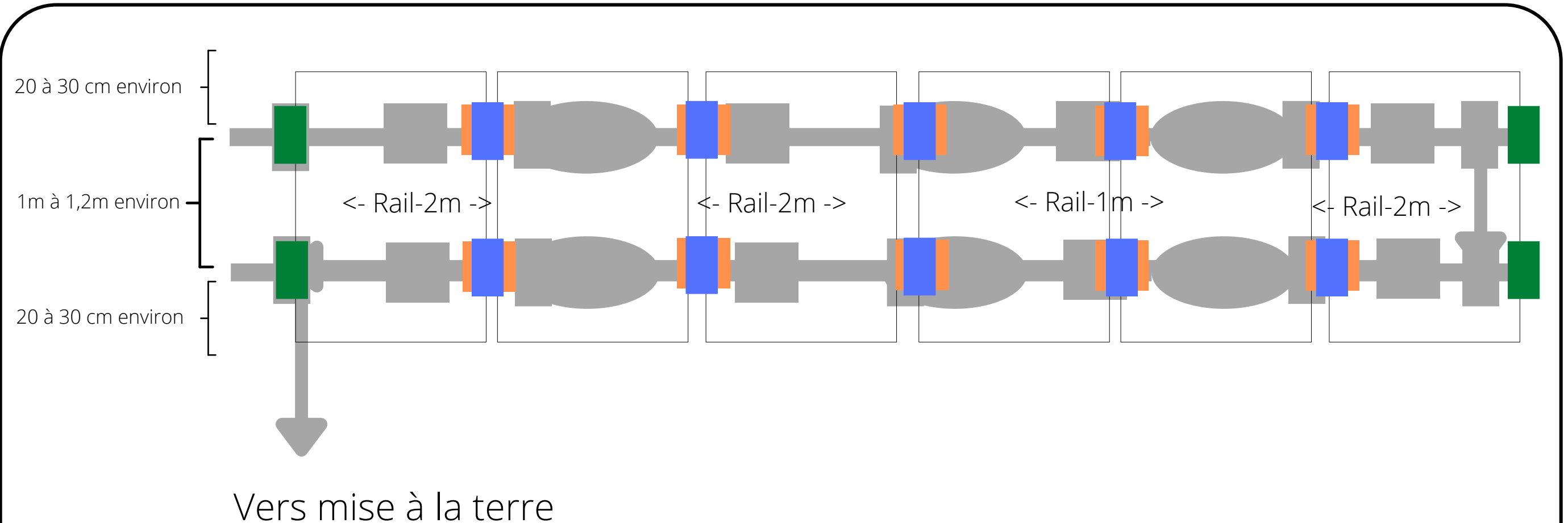
TOUS LES ÉLÉMENTS GRIS ONT ÉTÉ VUES DANS LES ÉTAPES PRÉCÉDENTES.

- Exemple 6 panneaux (largeur de panneaux 1,14m) :

La distance entre le rail supérieur et la fin du panneau est de 20 à 30cm environ

La distance entre les 2 rails est de 1m à 1,2m environ

La distance entre le rail inférieur et la fin du panneau est de 20 à 30cm environ



-  **CLAME FIN**
-  **CLAME MILIEU**
-  **AGRAFE DE MISE À LA TERRE**

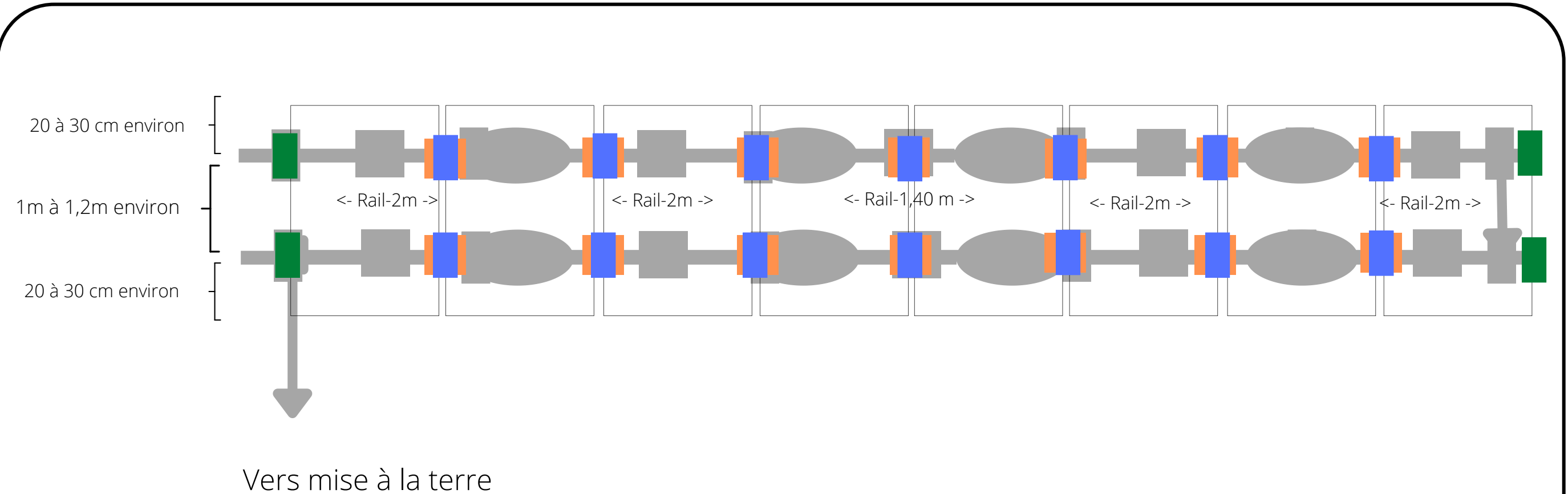
 **ÉTAPE PRÉCÉDENTE**
TOUS LES ÉLÉMENTS GRISÉS ONT ÉTÉ VUES DANS LES ÉTAPES PRÉCÉDENTES.

- Exemple 8 panneaux (largeur de panneaux 1,14m) :

La distance entre le rail supérieur et la fin du panneau est de 20 à 30cm environ

La distance entre les 2 rails est de 1m à 1,2m environ

La distance entre le rail inférieur et la fin du panneau est de 20 à 30cm environ



CLAME FIN



CLAME MILIEU



AGRAFE DE MISE À LA TERRE



**ÉTAPE
PRÉCÉDENTE**

TOUS LES ÉLÉMENTS GRISÉS ONT ÉTÉ
VUS DANS LES ÉTAPES PRÉCÉDENTES.

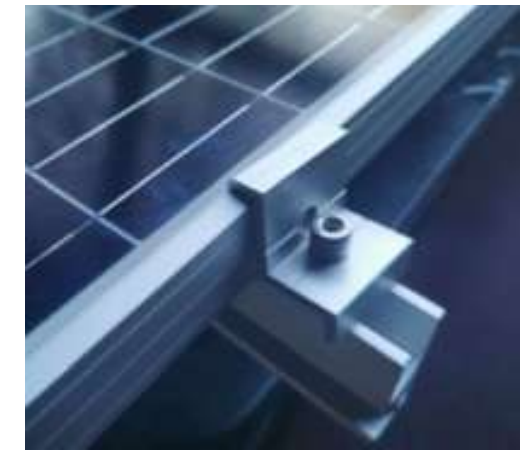
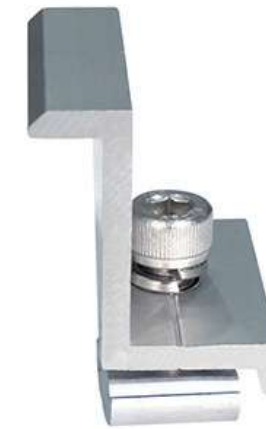
VIII - INSTALLATION DES PANNEAUX / AGRAFES / CLAME DE FIN ET MILIEU

1 - Mettre le premier panneau solaire en place en commençant idéalement par le plus éloigné.

Fixer ce premier panneau solaire avec **UNIQUEMENT** les deux clames de fin.

Cf page X : les erreurs à ne pas faire

Clame de fin



2 - Glisser ensuite la petite agrafe en Inox de jonction de terre sous le panneau solaire à l'opposé de la clame de fin.

Agrafe



**3 - Mettre la clame de milieu sur la platine de terre puis mettre le panneau suivant.
Répétez l'opération....**



IX - LES ERREURS À NE PAS FAIRE

Il existe 3 types de clames de fin :

- **Clame de fin 35 mm**



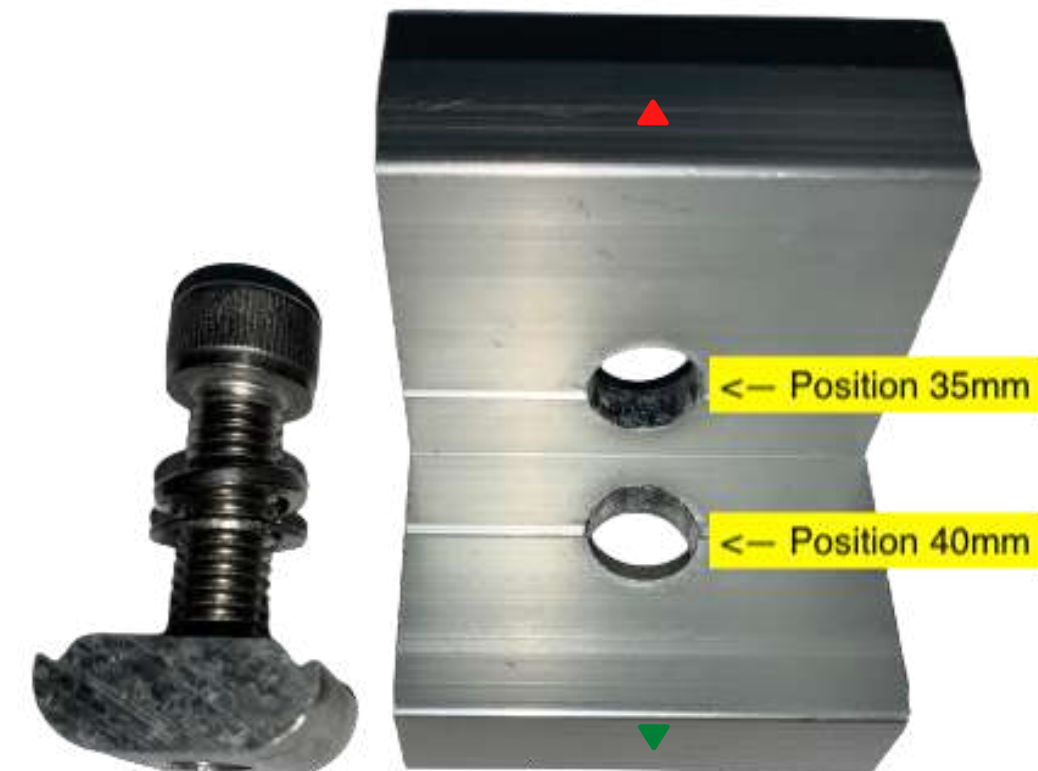
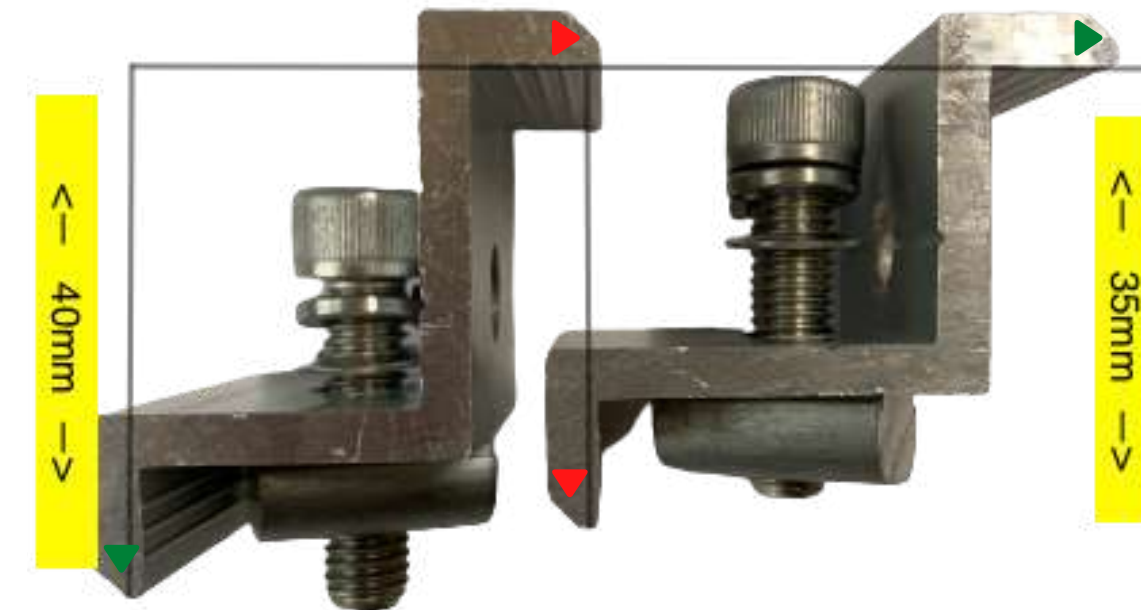
- Clame de fin 30 mm



- Clame de fin ajustable 35/40 mm

Les clames ajustables sont livrés en position 40mm (à gauche de l'image)

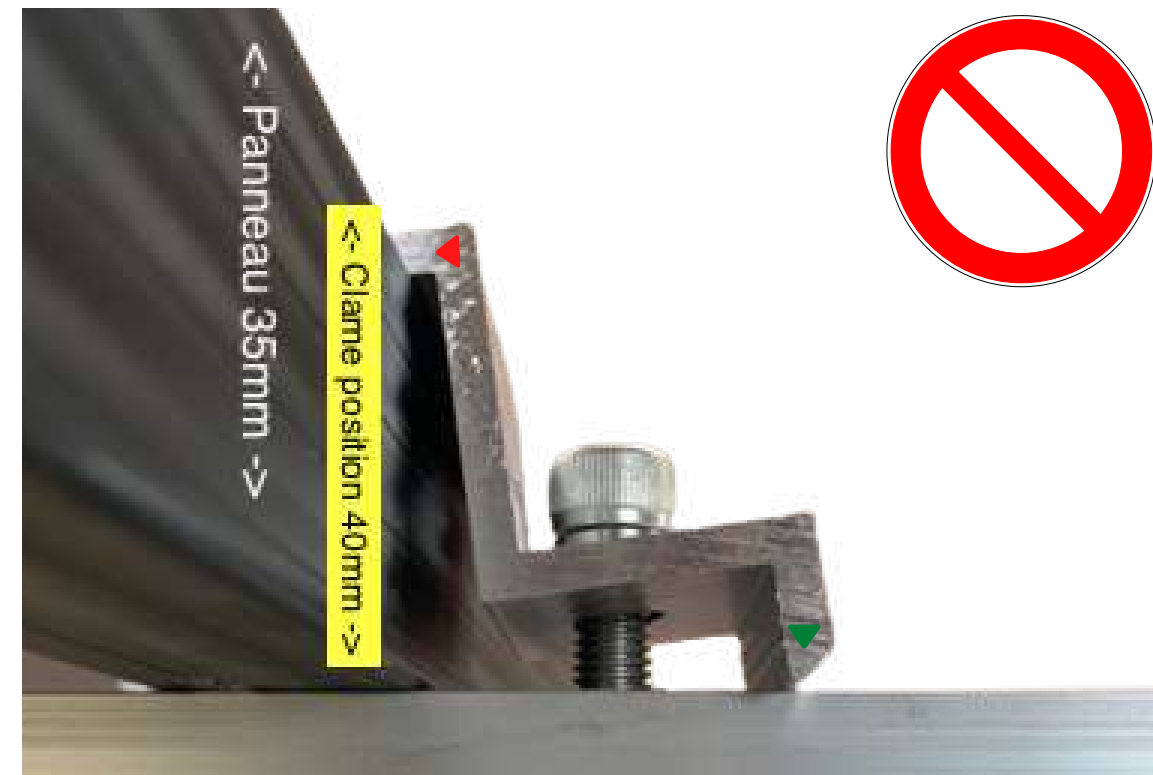
La spécificité de ces clames sont qu'elle possède deux trous afin de les mettre en position 35mm ou 40mm.



La plupart de nos panneaux ne font que 35 mm d'épaisseur

Les clames de fin ajustable sont livrés en position 40mm.

Afin de régulariser la situation, changez la vis de trou afin d'être en position 35mm



X - LES DIFFÉRENTS TYPES D'IMPLANTATIONS EN PAYSAGE DES PANNEAUX SOLAIRES

L'implantation des panneaux sur votre toit va dépendre de deux contraintes :

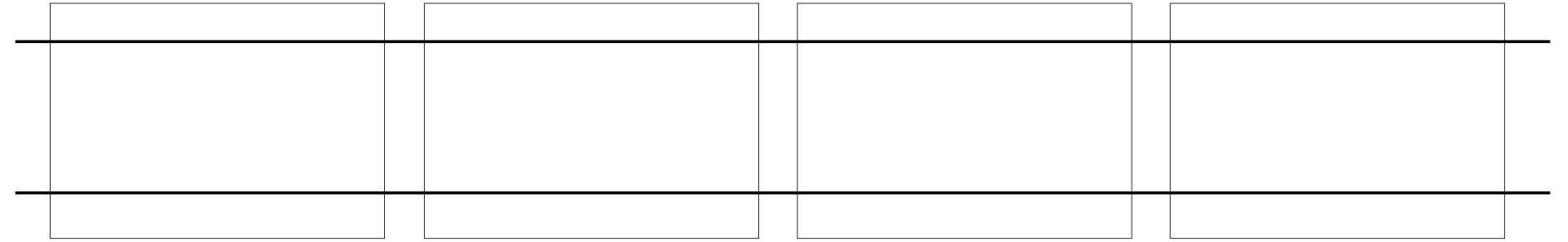
- La contrainte esthétique**
- La contrainte technique**

l'implantation des panneaux consiste à prévoir le nombre de panneaux et leur orientation sur votre toit.

Il est possible de poser ces panneaux en paysage (à l'horizontale), en rangées ou en colonnes. Cela peut engendrer des surcoûts selon l'implantation.

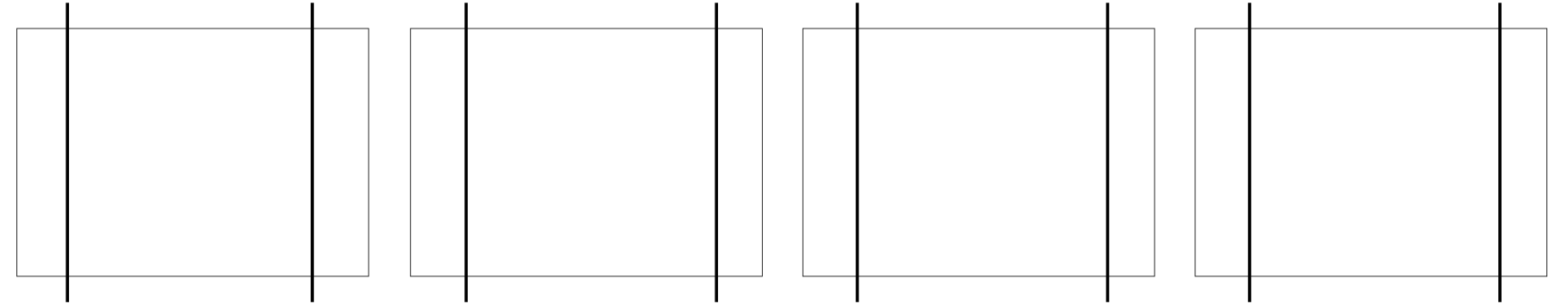
- **Paysage - Rangée - Rail horizontale**

Surcoût engendré.



- **Paysage - Rangée - Rail vertical**

À privilégier, mais surcoût.



- **Paysage - Colonne - Rail vertical**

À privilégier, sans surcoût.

Implantation disponible uniquement avec les crochets de fixations :

- **tuile inversée**
- **tire-fond + équerre**

